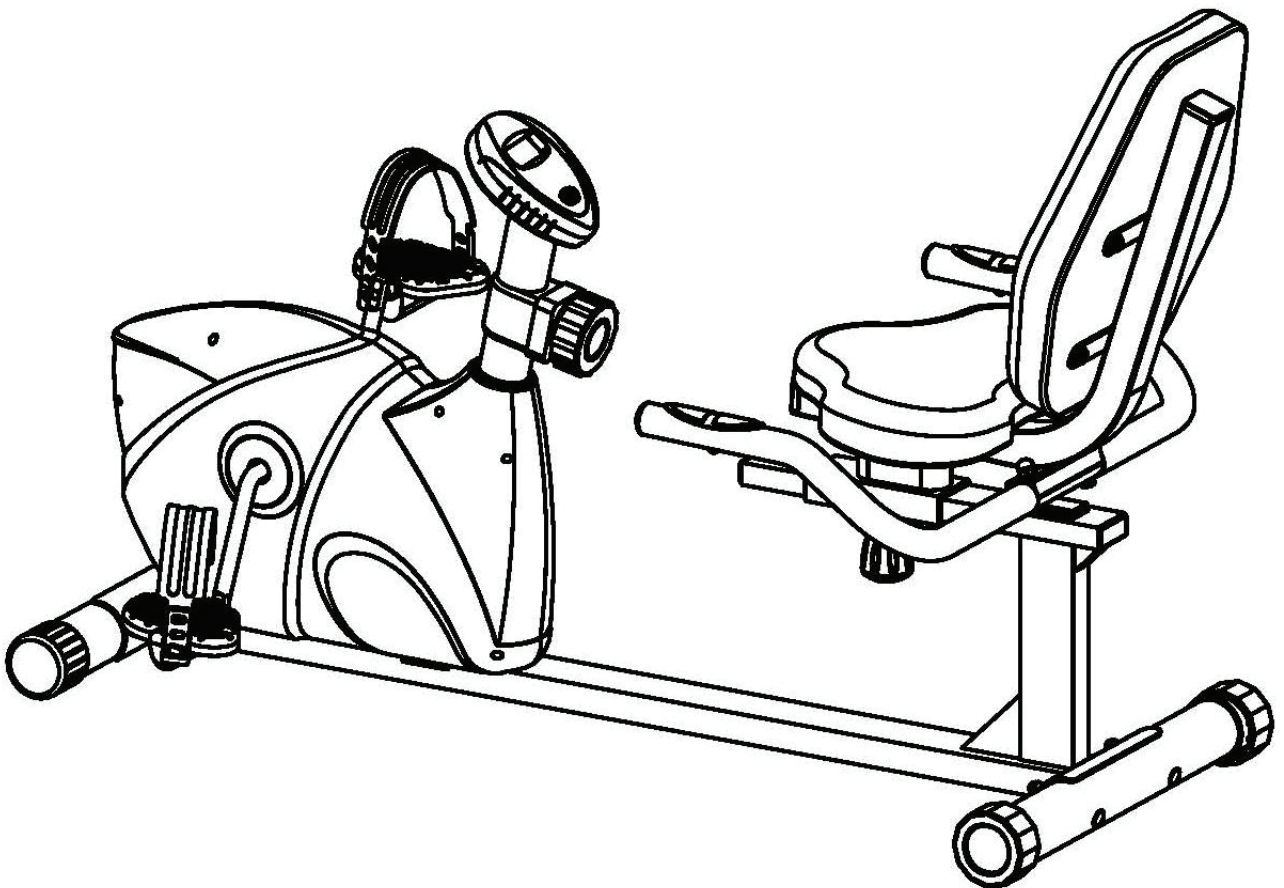


# OMIKO®

**MANUAL DEL USUARIO**

★ **30TC**

Lea cuidadosamente antes de ensamblar el equipo y comenzar su rutina de entrenamiento.





# SEGURIDAD

---

Tenga en cuenta las siguientes precauciones antes de ensamblar y usar este equipo.

- Ensamble el equipo exactamente como se describe en este manual de instrucciones.
- Compruebe todos los tornillos, tuercas y otras conexiones antes de usar el equipo por primera vez y asegúrese de que él mismo está en condiciones de seguridad.
- Instale el equipo en una superficie plana y seca, por favor, manténgalo alejado del agua y la humedad.
- Coloque una base adecuada (por ejemplo, estera de goma, tabla de madera, etc.) debajo del equipo en el área de montaje para evitar la suciedad.
- Antes de comenzar el entrenamiento, retire todos los objetos dentro de un radio de 2 metros del equipo.
- No utilice artículos de limpieza agresivos para limpiar el equipo, utilice únicamente las herramientas suministradas o herramientas propias que sean adecuadas para montar el equipo o reparar cualquier parte del mismo. Retire las gotas de sudor del equipo inmediatamente después de terminar el entrenamiento.
- Su salud puede verse afectada por un entrenamiento incorrecto o excesivo. Consulte a un médico antes de comenzar el programa de entrenamiento. Puede definir el ajuste máximo (pulso, vatios, duración del entrenamiento, etc.) al que puede entrenarse y obtener información precisa durante el entrenamiento. Este equipo de fitness no es adecuado para fines terapéuticos.
- Entrene en su equipo sólo si está funcionando correctamente. Utilice repuestos originales para las reparaciones necesarias.
- Este equipo se puede utilizar para el entrenamiento de una sola persona a la vez.
- Use ropa y calzado deportivo adecuado para el entrenamiento con su equipo de fitness.
- Si tiene sensación de mareos, enfermedad u otros síntomas anormales, por favor deje de entrenar y consulte a un médico inmediatamente.



# SEGURIDAD

---

- Niños y personas discapacitadas sólo deben utilizar la máquina en presencia de otra persona que puede dar ayuda y asesoramiento.
- La potencia de la máquina aumenta con el aumento de la velocidad, y al revés. Su equipo fitness está equipado con una perilla que ajusta la resistencia.
- El peso máximo del usuario es 120kg.



## ADVERTENCIA

---

Antes de comenzar éste o cualquier programa de ejercicios, consulte primero a su médico. Esto es especialmente importante para las personas mayores de 35 años o que tengan problemas de salud preexistentes.

Lea las instrucciones antes de usar el equipo. El fabricante no asume responsabilidad alguna por lesiones o daños sufridos mediante el uso de este producto.



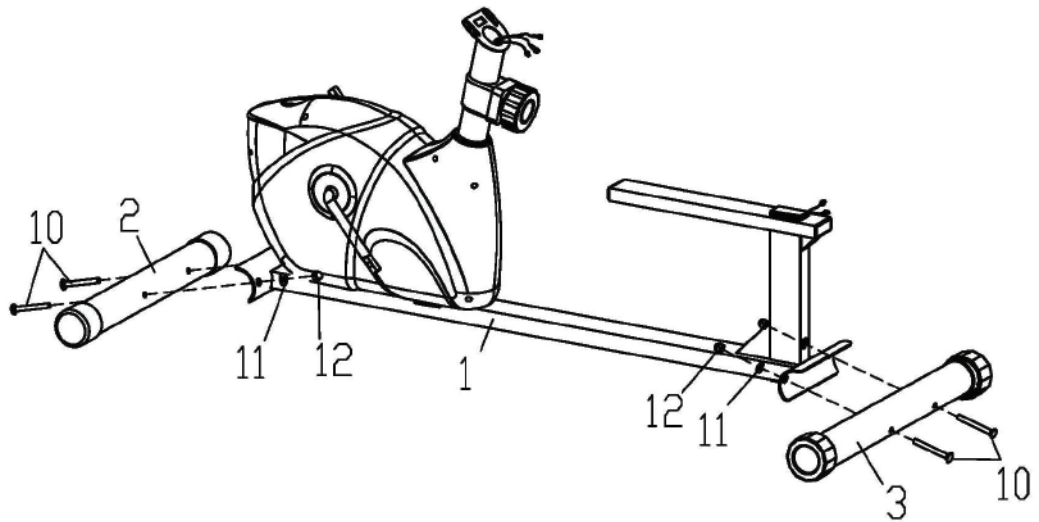
# ENSAMBLADO

## PREPARACIÓN

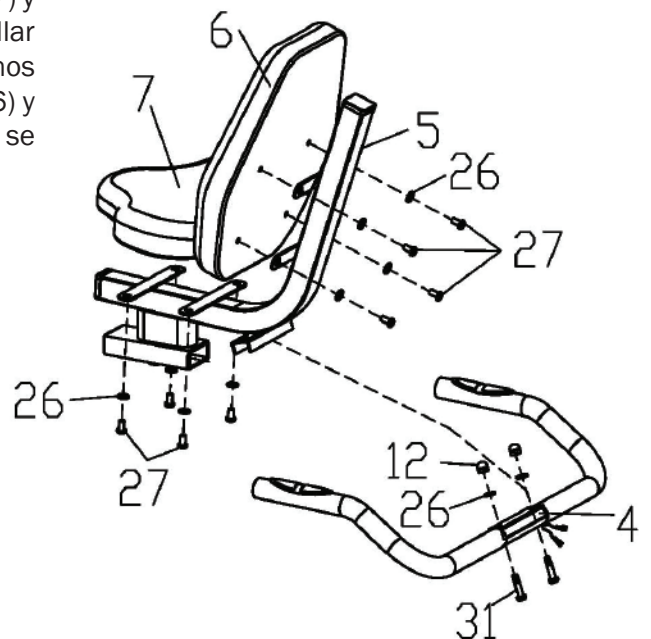
La mayoría del hardware de ensamblaje en la lista se ha empaquetado por separado, pero algunos elementos de hardware se han preinstalado en las piezas de ensamblaje identificadas. En estos casos, simplemente retire y vuelva a instalar el hardware, ya que se requiere ensamblaje.

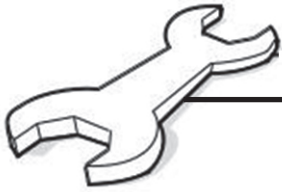
Por favor, tenga en cuenta los pasos de montaje individuales y tome nota de todo el hardware preinstalado.

- 1 Coloque el tubo inferior delantero (2) y el tubo inferior trasero (3) en el cuadro principal (1) con los pernos de carro (10), las arandelas de arco (11) y las tuercas hexagonales (12).



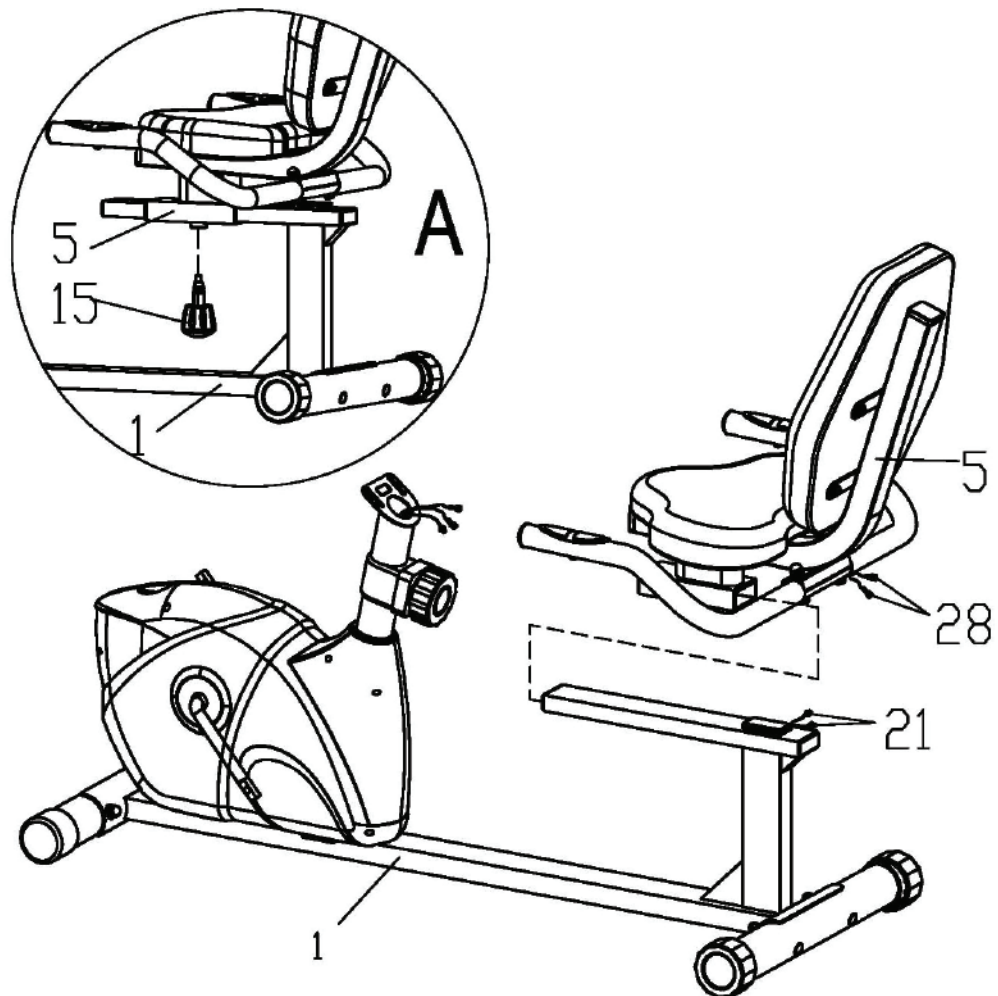
- 2 Fije el respaldo (6) y el sillín (7) al marco del asiento (5) con los tornillos Allen (27) y las arandelas planas (26). Fije el manillar (4) al marco del asiento (5) con los pernos del carro (31), las arandelas planas (26) y las tuercas hexagonal (12) como se muestra en el dibujo.





# ENSAMBLADO

- 3** Coloque el marco del asiento (5) en el cuadro principal (1), y ajuste la distancia, luego fíjelo con la perilla de ajuste (15) como se muestra en la fig. A. Conecte el cable del pulso (28) al cable de conexión del pulso (21).





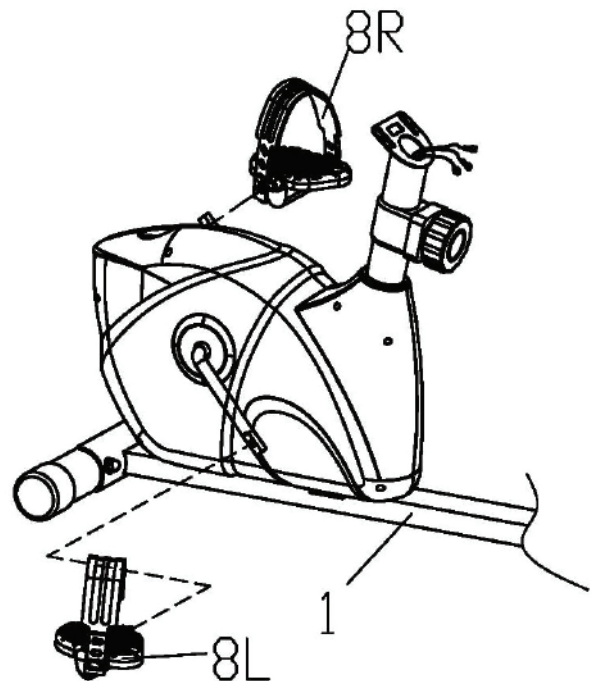
# ENSAMBLADO

- 4** Conecte los pedales derecho e izquierdo (8R / L) a la manivela, respectivamente, visto desde la posición sentada del ciclista.

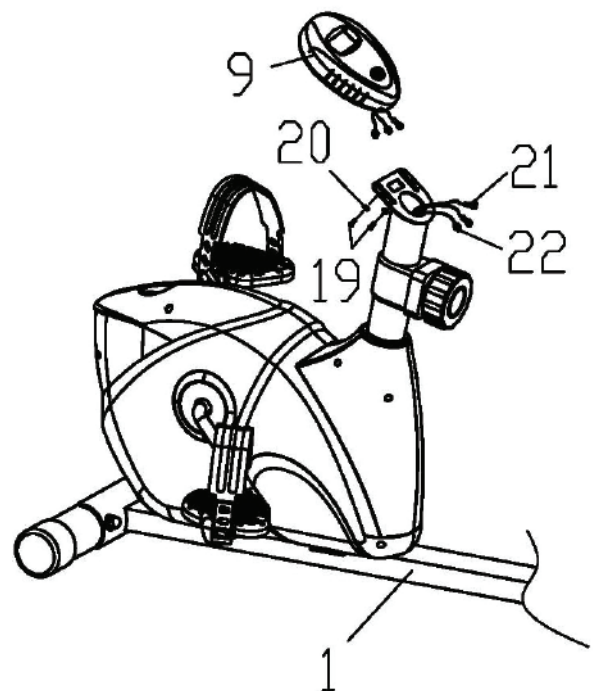


## NOTA

Los pedales están etiquetados L para el izquierdo y R para el derecho. Para ajustarlos, gire el pedal izquierdo en sentido contrario a las agujas del reloj, y el derecho en el sentido de las agujas del reloj.



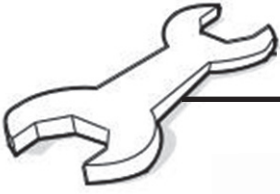
- 5** Conecte los cables de conexión del pulso (21) y el cable del sensor (22) con los cables procedentes del ordenador (9), y luego coloque el ordenador (9) en el cuadro principal (1) con los tornillos (19) y las arandelas planas (20).



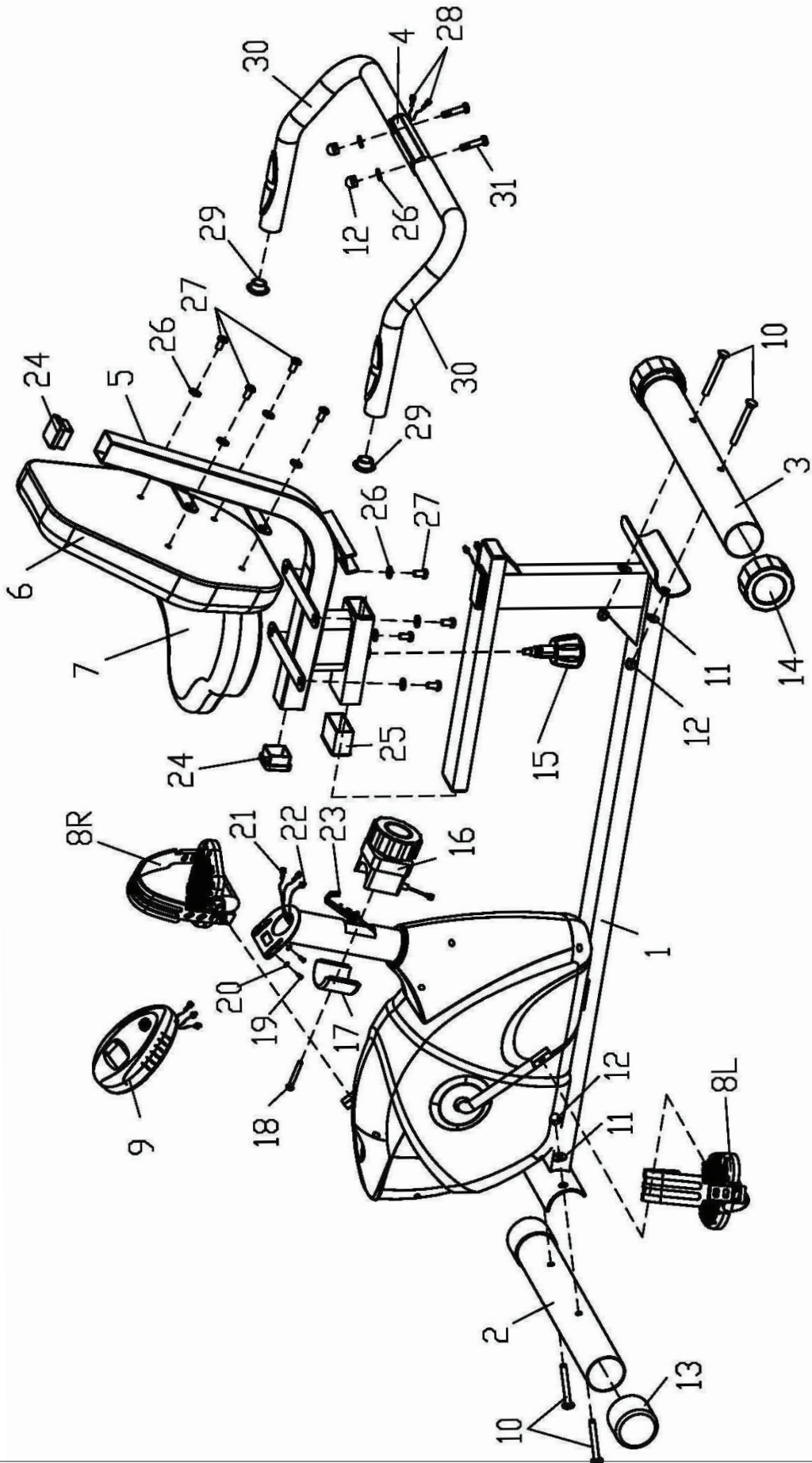


# LISTA DE PIEZAS Y PARTES

Pieza N°.	Descripción	Cant.	Pieza N°.	Descripción	Cant.
1	Cuadro principal	1	17	Cubierta del controlador de tensión	1
2	Tubo inferior delantero	1	18	Tornillo	1
3	Tubo inferior trasero	1	19	Tornillo	2
4	Manillar	1	20	Arandela plana	2
5	Marco del asiento	1	21	Cable de conexión del pulso	2
6	Respaldo	1	22	Cable del sensor	1
7	Sillín	1	23	Cable de tensión	1
8L/R	Pedal	2	24	Tapa cuadrada	2
9	Computadora	1	25	Buje de plástico	2
10	Tornillo de carro	4	26	Arandela plana	10
11	Arandela de arco	4	27	Tornillo Allen	8
12	tuerca hexagonal	6	28	Cable de pulso	2
13	Tapas de rodillo	2	29	Tapa redonda	2
14	Tapones niveladores	2	30	Empuñaduras de gomaespuma	2
15	perilla de ajuste	1	31	Tornillo de carro	2
16	Controlador de tension	1			



# DESPIECE







# INFORMACIÓN PARA EL USUARIO

---

## Instrucciones de uso de la computadora

### Teclas

- SCAN
- VELOCIDAD
- DISTANCIA
- TIEMPO
- ODO: distancia total
- CALORÍAS
- PULSO

### Cómo instalar la batería

- Quite la batería de la parte trasera del monitor.
- Coloque en el compartimento una pila AA
- Asegúrese de que la pila está correctamente colocada y que el resorte hace contacto con ella.
- Las pilas tienen una vida útil de aproximadamente un año.
- Si la pantalla es ilegible o sólo aparecen segmentos parciales, extraiga la batería y espere 15 segundos antes de volver a instalarla.
- La extracción de la batería borrará la memoria del ordenador.



# INFORMACIÓN PARA EL USUARIO

---

## Funciones y operaciones

**AUTO ON /OFF:** El monitor se activará automáticamente si la máquina de ejercicios está en movimiento. Si detiene el ejercicio durante más de 4 minutos, el monitor se apagará y restablecerá todos los valores de función a cero.

**RESET:** Al presionar el botón durante más de 3 segundos se restablecerán todos los valores funcionales a cero, excepto el odómetro. Cuando todas las funciones aparezcan, el símbolo del pulso no aparecerá.

**SCAN:** Pulse el botón hasta que la flecha apunte a SCAN, el monitor cambiará automáticamente entre SPEED, DIST, TIME, ODO, CAL y ♥ cada 6 segundos.

**VELOCIDAD:** Pulse el botón hasta que la pantalla muestre SPEED, el monitor mostrará la velocidad actual.

**DISTANCIA:** Pulse el botón hasta que la pantalla muestre DIST, el monitor mostrará la distancia que está recorriendo.

**TIEMPO:** Pulse el botón hasta que la pantalla muestre TIME, el monitor contará el tiempo.

**ODOMETER:** Pulse el botón hasta que la pantalla muestre ODO, el monitor mostrará la distancia acumulada.

**CALORIAS:** Pulse el botón hasta que la pantalla muestre CAL, el monitor mostrará las calorías consumidas.

**PULSO:** Pulse el botón hasta que la pantalla muestre ♥, el monitor mostrará su ritmo cardíaco actual en latidos por minuto. Antes de medir su pulso, coloque las palmas de sus manos sobre las dos almohadillas de contacto y el monitor mostrará su ritmo cardíaco actual en latidos por minuto (BPM) en la pantalla LCD.