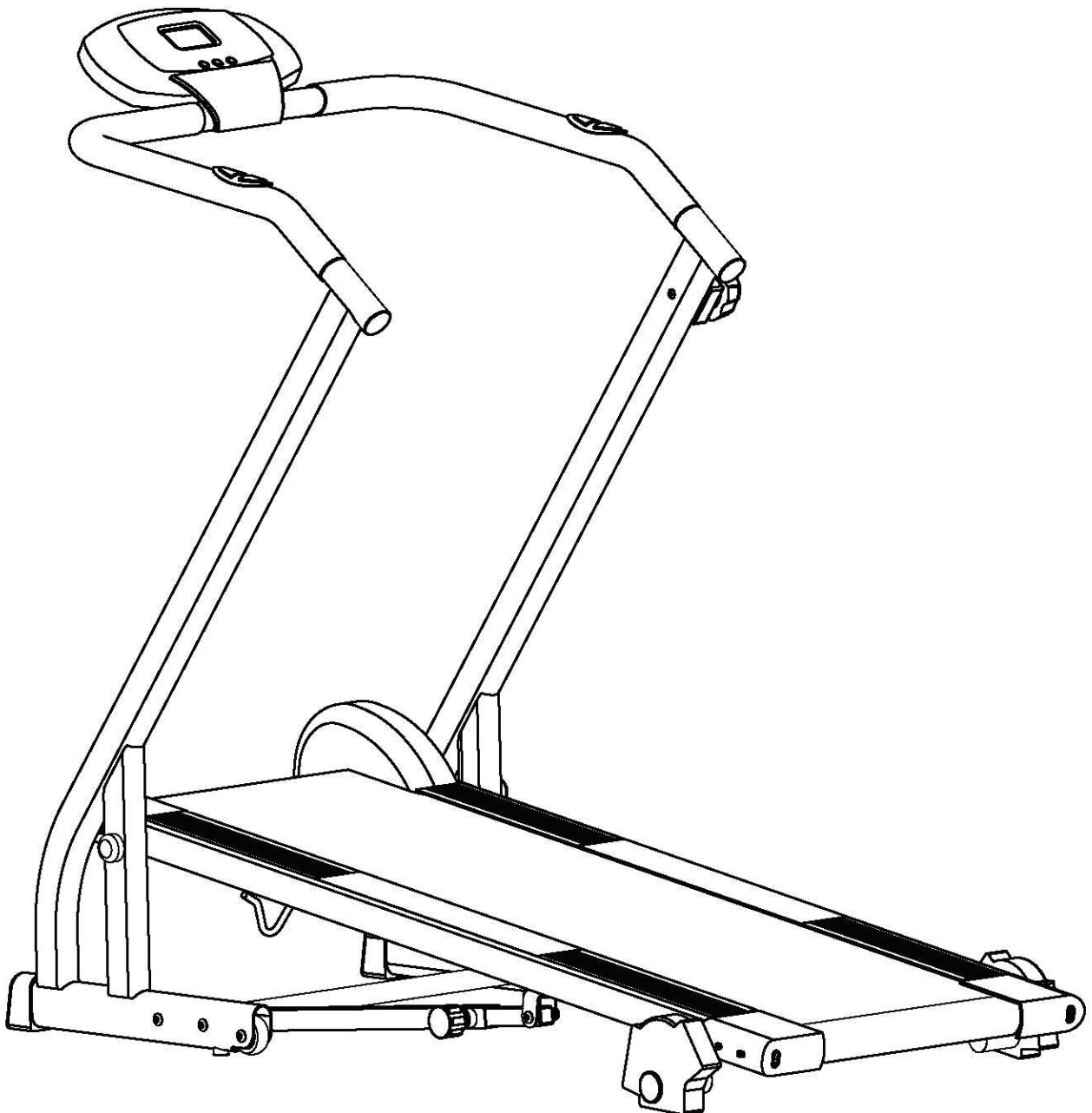


OMIKO®

MANUAL DEL USUARIO

★ **10TK**

Lea cuidadosamente antes de ensamblar el equipo y comenzar su rutina de entrenamiento.





SEGURIDAD

Tenga en cuenta las siguientes precauciones antes de ensamblar y usar este equipo.

- Ensamble el equipo exactamente como se describe en este manual de instrucciones.
- Compruebe todos los tornillos, tuercas y otras conexiones antes de usar el equipo por primera vez y asegúrese de que él mismo está en una posición segura.
- Instale el equipo en una superficie plana y seca, por favor, manténgalo alejado del agua y la humedad.
- Coloque una base adecuada (por ejemplo, estera de goma, tabla de madera, etc.) debajo del equipo en el área de montaje para evitar la suciedad.
- Antes de comenzar el entrenamiento, retire todos los objetos dentro de un radio de 2 metros del equipo.
- No utilice artículos de limpieza agresivos para limpiar el equipo, utilice únicamente las herramientas suministradas o herramientas propias que sean adecuadas para montar el equipo o reparar cualquier parte del mismo. Retire las gotas de sudor del equipo inmediatamente después de terminar el entrenamiento.
- Su salud puede verse afectada por un entrenamiento incorrecto o excesivo. Consulte a un médico antes de comenzar el programa de entrenamiento. Puede definir el ajuste máximo (pulso, vatios, duración del entrenamiento, etc.) al que puede entrenarse y obtener información precisa durante el entrenamiento. Este equipo de fitness no es adecuado para fines terapéuticos.
- Entrene en su equipo sólo si está funcionando correctamente. Utilice repuestos originales para las reparaciones necesarias.
- Este equipo se puede utilizar para el entrenamiento de una sola persona a la vez.
- Use ropa y calzado deportivo adecuado para el entrenamiento con su equipo de fitness.
- Si tiene sensación de mareos, enfermedad u otros síntomas anormales, por favor deje de entrenar y consulte a un médico inmediatamente.



SEGURIDAD

- Niños y personas discapacitadas sólo deben utilizar la máquina en presencia de otra persona que puede dar ayuda y asesoramiento.
- El esfuerzo físico aumentará cuando incremente la velocidad de la máquina y viceversa.
- El equipo posee una perilla mediante la cual se modifica la resistencia o carga del mismo. Se reduce la carga cuando se gira la perilla hacia el punto 1 y se incrementa cuando el giro es hacia el punto 8.
- El peso máx de la persona que utilizará el equipo no debe ser mayor de 110 kg.
- Este equipo está diseñado para su uso solo en hogar. No está concebido para uso comercial.
- Por favor examine cuidadosamente el equipo antes de usarlo , especialmente los componentes más fácilmente desgastables . Ellos son , por ejemplo , el manubrio, tapones plásticos y tornillos que están en contacto con el piso y todas las conexiones.
- Por favor detenga el movimiento inmediatamente ante cualquier componente defectuoso y manténgalo fuera de uso hasta su reparación o reemplazo por un agente autorizado
- Tapa del nivelador : ud puede cambiar el ángulo ajustando la posición de la tapa del nivelador.
- El sistema es graduable.



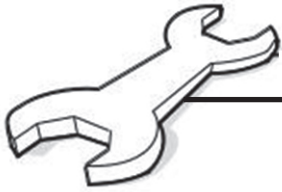
ADVERTENCIA

Antes de comenzar éste o cualquier programa de ejercicios, consulte primero a su médico. Esto es especialmente importante para las personas mayores de 35 años o que tengan problemas de salud preexistentes.

El Sistema de monitoreo de la frecuencia cardíaca puede ser impreciso . Exceso de ejercicio puede provocar severos daños a su salud e incluso muerte. Si ud se siente mareado detenga inmediatamente el ejercicio .

El nivel de seguridad de este equipo se puede mantener verificando periódicamente el estado de los cables , mangueras , poleas , conexiones y todo otro punto importante que pueda afectar al normal funcionamiento del equipo.

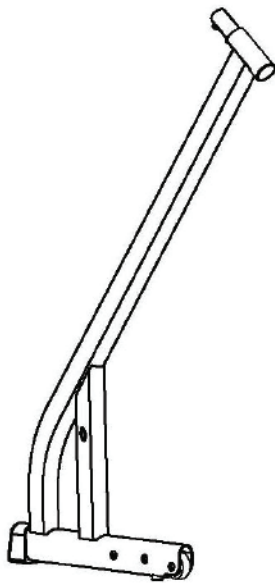
Lea las instrucciones antes de usar el equipo. El fabricante no asume responsabilidad alguna por lesiones o daños sufridos mediante el uso de este producto.



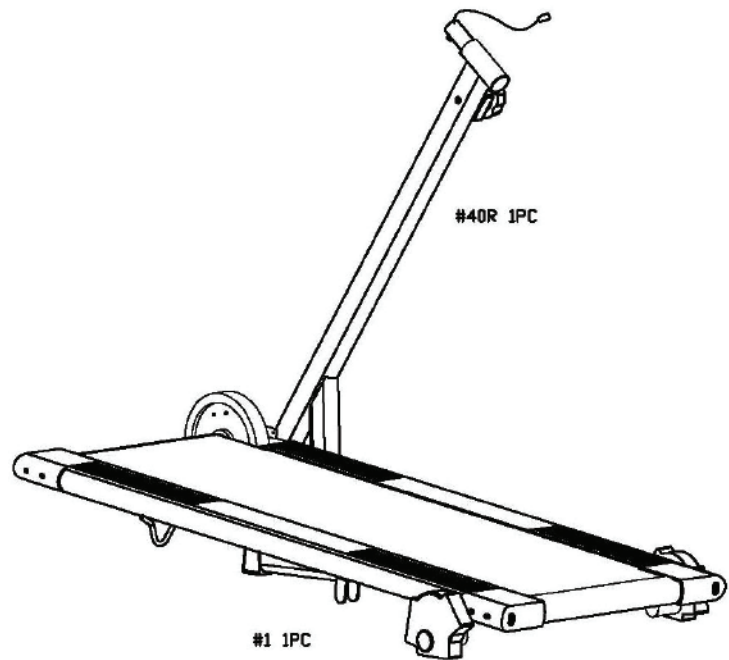
ENSAMBLADO

PREPARACIÓN

La mayoría de las piezas para el armado del equipo se embalaron separadamente pero algunos items están preinstados y conforman partes prearmadas .
Esto simplifica el armado final.
Por favor tome conocimiento de los pasos del armado y de las partes prearmadas.



#40L 1PC

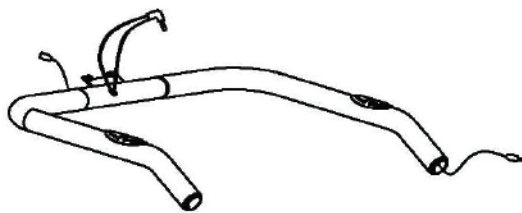


#40R 1PC

#1 1PC



#66 1PC



#61 1PC



#42 1PC



#21 1PC



#36 2PCS



#33 1PC



ENSAMBLADO

Piezas y herramientas



#39 D24XD12X2 2PCS



#38 D29.6XD12X0.5 2PCS



#4 ST4.2*13 10PCS



#64 2PCS



#67 M5*20 1PC



#24 M5*10 2PCS



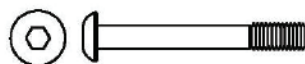
#60 M6*12 4PCS



#16 M8*45 4PCS



#37 M10X53 2PCS



#29 M8*85 1PC



#18 D8 7PCS



#19 M8 7PCS



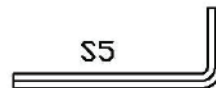
#23 D5 3PCS



#5 D4 8PCS



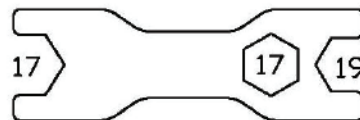
#68 D5 2PCS



S5



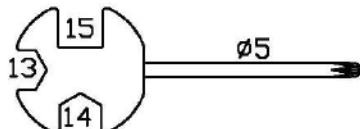
S6



17

17

19

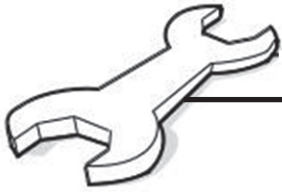


13

15

14

ø5



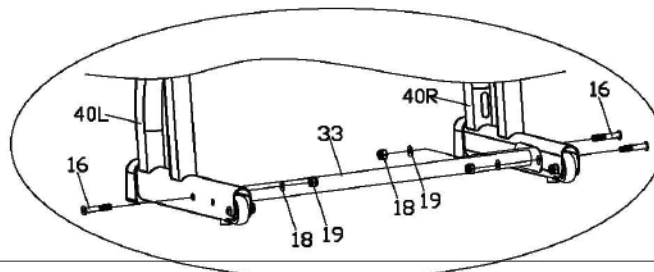
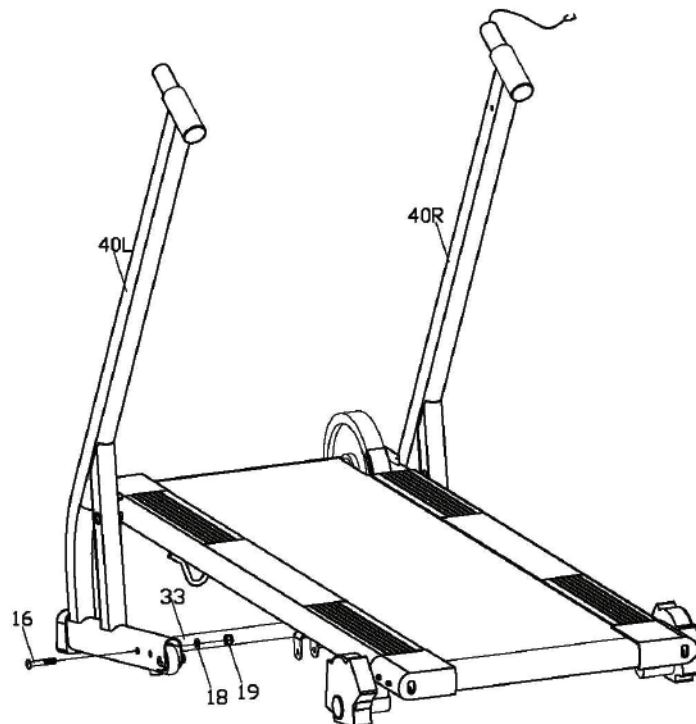
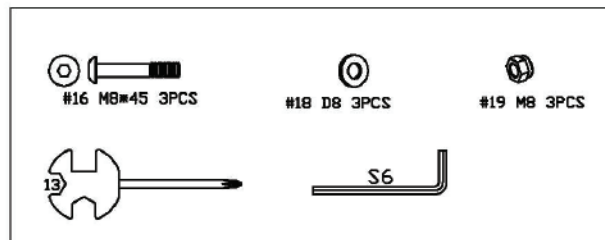
ENSAMBLADO

1 Fije la estructura base (33) con las columnas (40L/R) mediante el tornillo(16), la arandela(18) y la tuerca de nylon (19).

Asegúrese que todos los tornillos y arandelas estén posicionados y parcialmente roscados antes de iniciar el ajuste final de los mismos.

步骤一:

用内六角盘头螺钉 (16)、平垫 (18)、尼龙螺母 (19) 将立柱连杆结合 (33) 锁紧在左右立柱结合 (40L/R) 上。



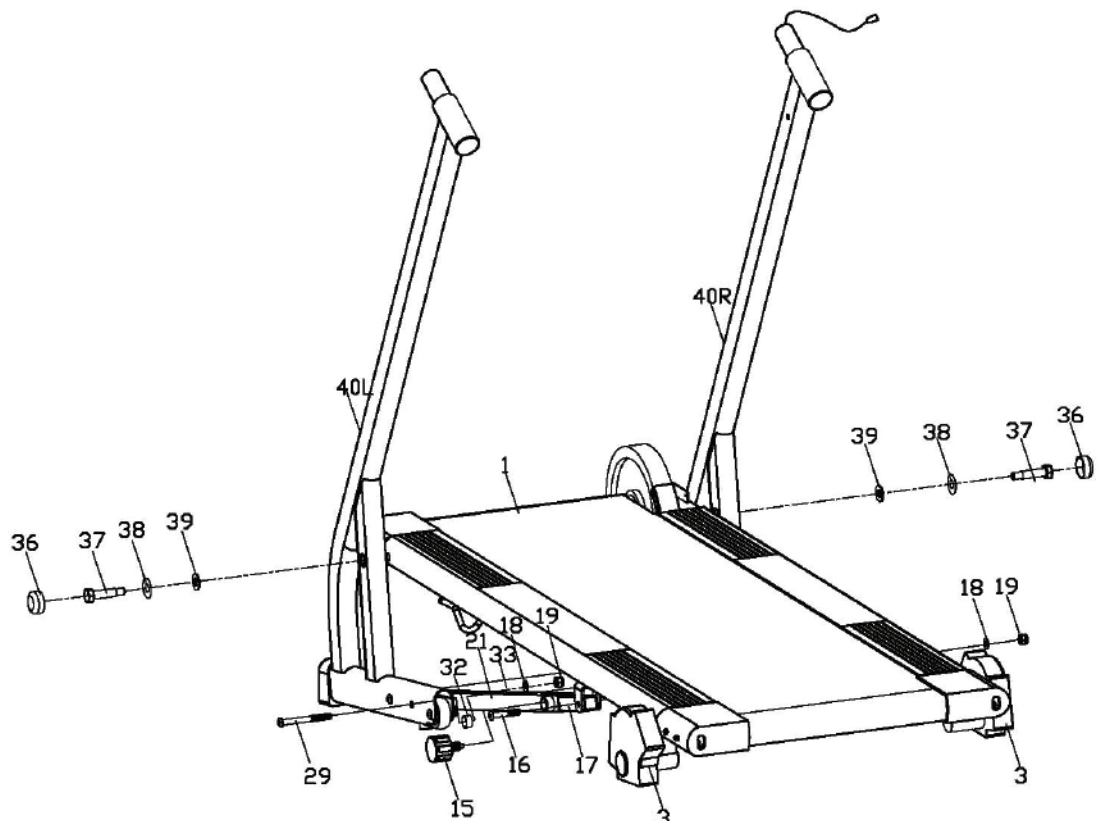
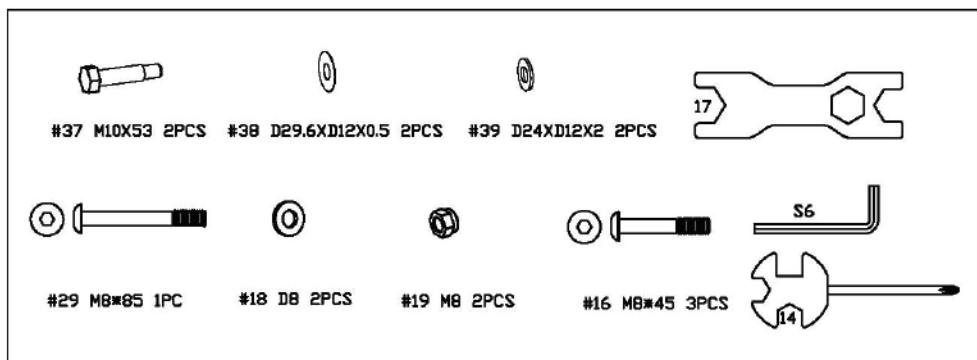


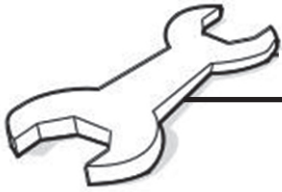
ENSAMBLADO

2 Fije la estructura principal (1) a las columnas (40 L/R) con el bulón (37) , la arandela plana (38) , la arandela plana (39) y coloque, finalmente , el tapón circular (36) .

Fije el tubo ajustable (21) sobre la estructura base (33) con el tornillo (29) , buje espaciador(32) arandela planar (18), tuerca de nylon(19) . Posteriormente fije el tubo extensible (17) sobre el perfil U de la estructura principal (1) con el tornillo (16), la arandela plana(18), la tuerca de nylon (19) . Ahora conecte el tubo extensible (17) al tubo ajustable (21) con la perilla(15). El apoyo ajustable (3) se puede ajustar en tres diferentes ángulos para mantener balanceada la estructura principal(1) .

Asegúrese que todos los bulones, tornillos y arandelas estén posicionados como corresponde y parcialmente roscados antes de completar su ajuste final..





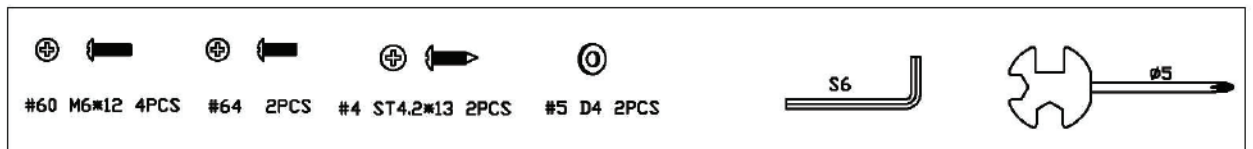
ENSAMBLADO

3 Una el alargue del cable sensor (34), luego posicione la agarradera de espuma (63) y fije el manubrio (61) sobre las columnas (40L/R)

Una el alargue del cable sensor (34) al cable de la computadora (66), luego inserte la cabeza del cable sensor del pulso (65) al agujero de atrás de la computadora. Ahora fije la computadora (66) al soporte para computadora que hay en el manubrio (61) mediante el tornillo (64).

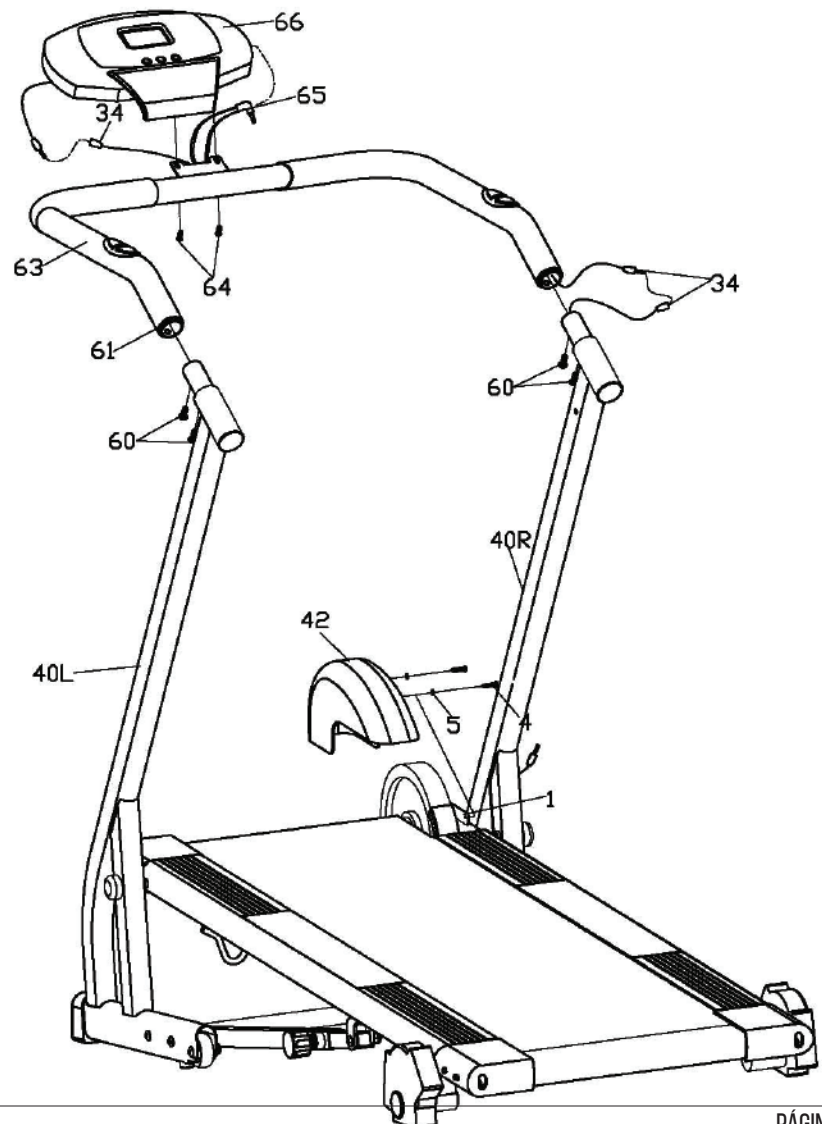
Fije el protector de rueda (42) sobre la estructura principal (1) con el tornillo (4) y la arandela plana (5).

Asegúrese que todos los bulones, tornillos y arandelas estén posicionados como corresponde y parcialmente roscados antes de completar su ajuste final.



NOTA

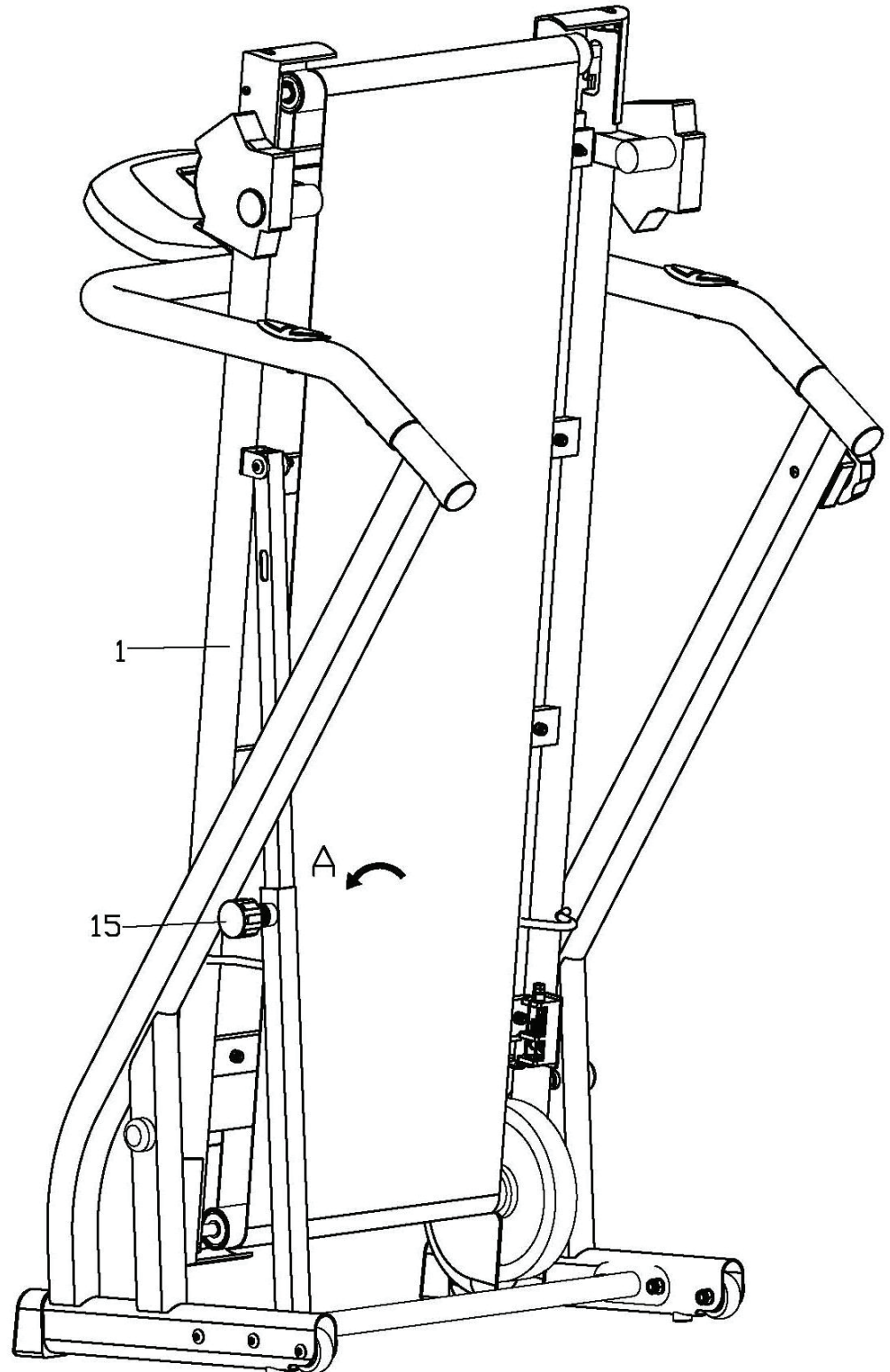
La agarradera de espuma puede romperse con facilidad. Tenga cuidado al usarla !

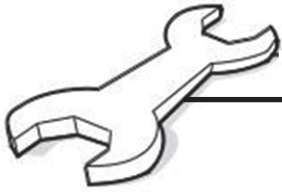




PLEGADO

La cinta se puede plegar. Si ud desea plegar la estructura base (1) desenroque y retire la perilla (15) . Luego pliegue la estructura base y fíjela con la perilla (15) como se muestra en (A). Tenga cuidado que sus manos no sean apretadas en esta operación .

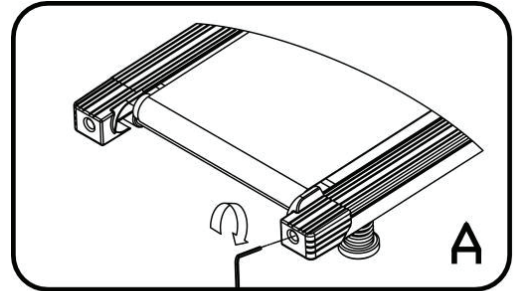




CENTRADO Y AJUSTE DE BANDA

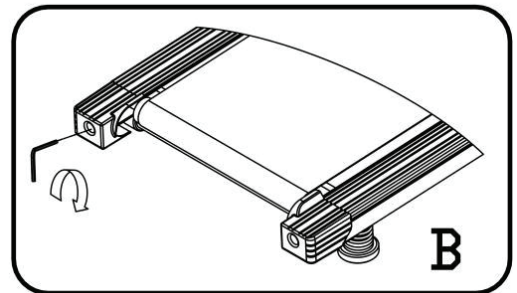
A

Si la banda se ha desplazado hacia la derecha, gire el perno de ajuste derecho 1/4 de vuelta en el sentido de las agujas del reloj y comience a correr hasta centrar la correa.



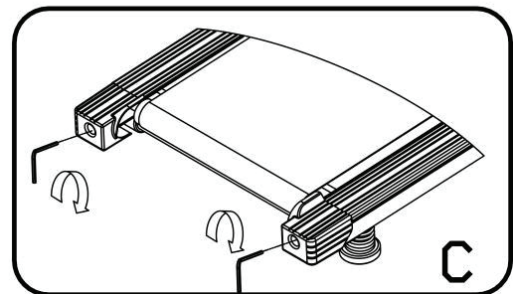
B

Si la banda se ha desplazado hacia la izquierda, gire el perno de ajuste izquierdo 1/4 de vuelta en el sentido de las agujas del reloj y comience a correr hasta centrar la correa.



C

Ajuste oportunamente la tensión de la banda ya que esta se aflojará después de un período de tiempo de funcionamiento. Para ello, gire el perno de ajuste izquierdo y derecho 1/4 de vuelta en el sentido de las agujas del reloj y asegúrese de que la banda ha quedado centrada.





INFORMACIÓN PARA EJERCITARSE



Elevación de hombro

Levante su hombro derecho hacia la oreja por un momento. Relájese y repita con el hombro izquierdo. Repetir 3 - 4 veces.

Tendón de Aquiles

Gire hacia la pared y coloque ambas manos sobre ella. Manténgase a sí mismo con una pierna mientras coloca la otra detrás de usted con la suela apoyada completamente sobre el suelo. Doble la pierna delantera e inclínese hacia la pared, manteniendo la pierna trasera recta de modo que la pantorrilla y el tendón de Aquiles se estiren. Mantener durante 5 segundos. Repita con la otra pierna. Repita 2 - 3 veces.



Estiramiento lateral

Abra los brazos a los lados y suavemente levante los mismos por encima de su cabeza. Alcance su brazo derecho tan alto como sea posible por un momento, estirando suavemente los músculos del estómago y la espalda. Repita la acción con su brazo izquierdo. Repetir 3 - 4 veces.

Estiramiento interno del muslo

Siéntese en el suelo y tire de sus piernas hacia su ingle, las plantas de los pies juntos. Mantenga la espalda recta e inclínese hacia adelante sobre sus pies. Apriete los músculos del muslo y mantenga durante 5 segundos. Liberar y repetir 3 - 4 veces.



Estiramiento de los isquiotibiales

Siéntese en el suelo con la pierna derecha extendida y coloque su pie izquierdo contra la parte interna del muslo derecho. Estire hacia adelante, hacia el pie derecho, y mantenga durante 10 segundos. Relájese y repita con la pierna izquierda extendida. Repita 2 - 3 veces.





INFORMACIÓN PARA EJERCITARSE

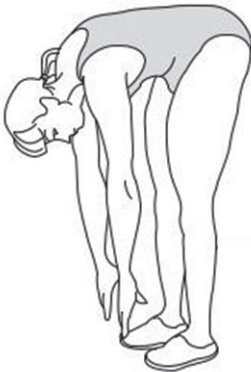


Calentarse y enfriarse

Mantenga cada estiramiento durante un mínimo de diez segundos y luego relaje. Repita cada estiramiento dos o tres veces. Haga esto antes de ejercitarse y también después de que haya terminado.

Rotación de cabeza

Gire su cabeza hacia la derecha por un momento, sintiendo un ligero tirón en el lado izquierdo de su cuello. A continuación, gire la cabeza hacia atrás por un momento, extendiendo su barbilla. Luego gire la cabeza hacia la izquierda por un momento, sintiendo un ligero tirón en el lado derecho de su cuello. Por último, deje caer su cabeza hacia el pecho por un momento. Repita 2 a 3 veces.



Toque el pie

Inclínese lentamente hacia adelante desde la cintura, dejando que la espalda y los hombros se relajen a medida que baja el tronco. Estire suavemente hacia abajo tanto como sea posible y mantenga durante 10 segundos.

Enfriarse

Para disminuir la fatiga y el dolor muscular, también se debe enfriar caminando a un ritmo relajado y lento durante un minuto más o menos, para permitir que su ritmo cardíaco vuelva a la normalidad.



LISTA DE PIEZAS Y PARTES

Parte N°	Descripción	Cant.	Parte N°	Descripción	Cant.
1	Estructura principal	1	35	Tapón de extremo	2
2	Tapón de extremo	2	36	Tapón circular	2
3	Apoyo ajustable	2	37	Bulón $\varnothing 12 \times M10 \times 53$	2
4	Tornillos (ST4.2×13)	12	38	Arandela plana D29.7×d12×0.5	2
5	Arandela plana D9×d4×1	8	39	Arandela plana D24×d12×2	4
6L/R	Cobertura de extremo del tubo trasero	2	40L/R	Columna (L/R)	2
7	Tapón circular	2	41	Cobertura de extremo del tubo delantero	1
8	Resorte espaciador	3	42	Protector de rueda	1
9	Buje espaciador plástico	3	43	Tapón circular	1
10	Bulón M6×70	2	44	Cinta decorativa 1020×80×12	1
11	Arandela plana	10	45	Tornillo M6×33	8
12	Eje de rueda trasero	1	46	Placa plana	1
13	Tubo trasero	1	47	Cita decorativa 980×80×12	1
14	Cinta para correr	1	48	Tubo delantero	1
15	Perilla M16×20	1	49	Soporte del imán	1
16	Tornillo M8×45	4	50	Tornillo M3×10	2
17	Tubo extensible	1	51	Soporte largo de imán	1
18	Arandela D16×d8×1.5	7	52	Tuerca M6	2
19	Tuerca de nylon M8	7	53	Porta soporte largo de imán	1
20	Tapón cuadrado	1	54	Resorte presionador	1
21	Tubo ajustable	1	55	Almohadilla	1
22	Tuerca de nylon M6	8	56	Arandela D17×d12×1.5	1
23	Arandela plana D5	3	57	Eje de rueda	1
24	Tornillo M5×10	2	58	Agarradera de espuma	2
25	Tornillo ST3×10	2	59	Controlador de carga/tensión	1
26	Sensor	1	60	Tornillo M6×12	4
27	Cable sensor	1	61	Manubrio	1
28	Tornillo M8×40	2	62	Tornillo ST4×20	2
29	Tornillo M8×85	1	63	Agarradera de espuma	2
30	Almohadilla	2	64	Tornillo	2
31	Rueda	2	65	Cable del sensor del pulso	1
32	Buje espaciador	1	66	Computadora	1
33	Estructura base	1	67	Tornillo M5X20	2
34	Alargue del cable sensor	1	68	Arandela elástica D5	

DESPIECE

