

OMIKO®

★ 56TK

MOTORIZED TREADMILL

**MANUAL DEL
USUARIO**



Lea atentamente las instrucciones que se detallan en este manual y consévelo para futuras consultas.

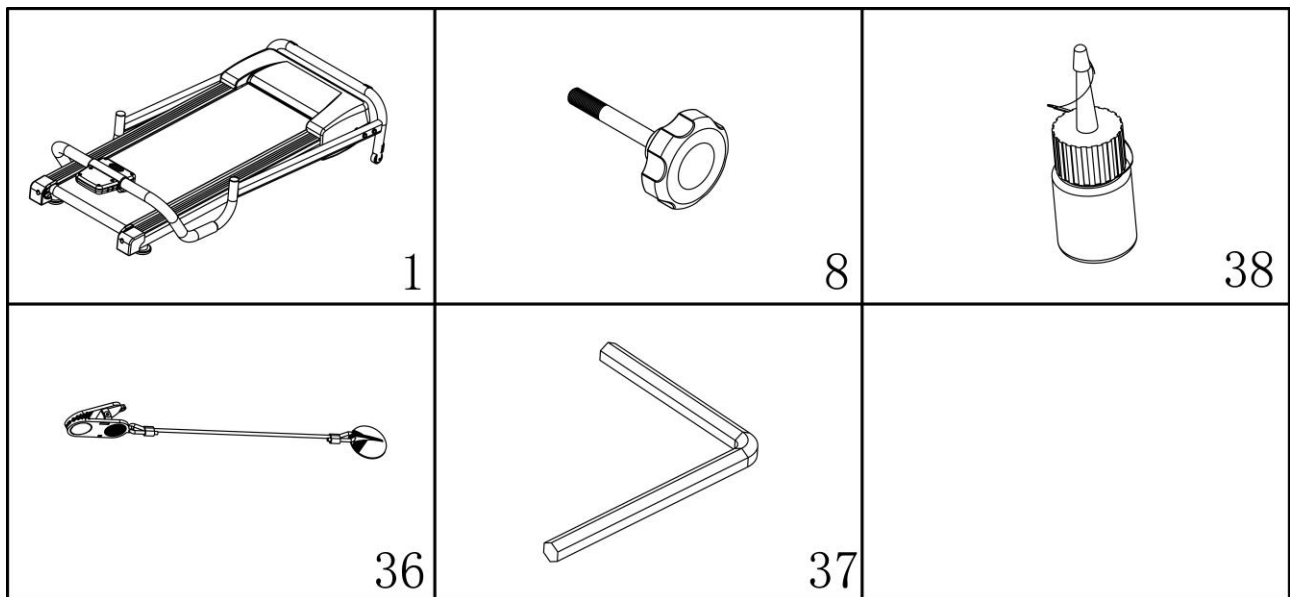
Instrucciones de seguridad

Advertencia: Sugerimos que consulte a su médico o profesional de la salud antes de comenzar su entrenamiento, especialmente personas de más de 35 años de edad o con problemas físicos. No nos hacemos responsables de ningún problema o daño si no sigues nuestras especificaciones.

Antes del ensamblado, asegúrese de verificar si está completa utilizando la lista de piezas incluida.

1. Asegurarse de que la llave de seguridad está adherida a la ropa antes de usar la caminadora.
2. Por favor, no inserte ningún artículo en ninguna parte del equipo ya que lo podría dañar.
3. Coloque el equipo sobre una superficie despejada y nivelada. No coloque el equipo sobre una alfombra gruesa ya que puede interferir con la ventilación adecuada. No coloque el equipo cerca del agua o al aire libre.
4. Nunca ponga en marcha el equipo mientras está de pie sobre la banda. Después de encender y ajustar el control de velocidad, puede haber una pausa antes de que la banda comience a moverse, siempre coloque los pies en los rieles laterales hasta que la banda esté en movimiento.
5. Use ropa apropiada cuando haga ejercicio. No use ropa larga y suelta que pueda quedar atrapada en el equipo. Siempre use zapatillas aeróbicas con suela de goma.
6. Mantenga alejados a los niños y las mascotas durante el entrenamiento.
7. No haga ejercicio 40 minutos después de cenar.
8. El equipo es conveniente para adultos, los jóvenes deben ser acompañados por adultos mientras se entrenan.
9. Usted debe sujetarse de los pasamanos hasta que se sienta cómodo y familiarizado con el equipo.
10. Este equipo es para uso en interiores, no al aire libre. Mantenga el lugar de almacenaje limpio, seco y libre de polvo. Está prohibido utilizar la cinta para otros usos que no sea entrenar.
11. Compruebe que el tomacorriente funcione bien y que no haya otros equipos enchufados.
12. Si el equipo incrementa su velocidad repentinamente debido a un fallo en la electrónica, la máquina se detendrá inmediatamente cuando la llave de seguridad se desconecte de la consola.
13. No alargue el cable ni cambie el enchufe del cable. No ponga ninguna cosa pesada en el cable o ponga el cable cerca de una fuente de calor; Está prohibido enchufar la cinta a una zapatilla con varios tomacorrientes, éstos pueden causar fuego.
14. Corte la alimentación cuando no se utilice el equipo. Cuando se corta la alimentación, no tire del enchufe para evitar que se rompa. Inserte el enchufe en el tomacorriente con el circuito de tierra de seguridad, ya que la línea de alimentación es un equipo profesional. Debe contactar directamente con la gente profesional mientras la línea está dañada.
15. Este equipo es sólo para uso hogareño.
16. Asegúrese de que al momento de entrenarse haya alrededor del equipo un área de 100 x 200 cm
17. Todos los datos mostrados son orientativos y aproximados, no pueden utilizarse como referencia médica.
18. Peso máximo del usuario: 90 kgs.

Cuando abra la caja de cartón usted encontrará las siguientes partes



Lista de partes

N°	Descripción	Especif.	Cant.	N°	Descripción	Especif.	Cant.
1	Cuerpo principal		1	37	Llave Allen 5#		1
8	Perilla		1	38	Aceite lubricante		1
36	Llave de seguridad		1				

HERRAMIENTAS

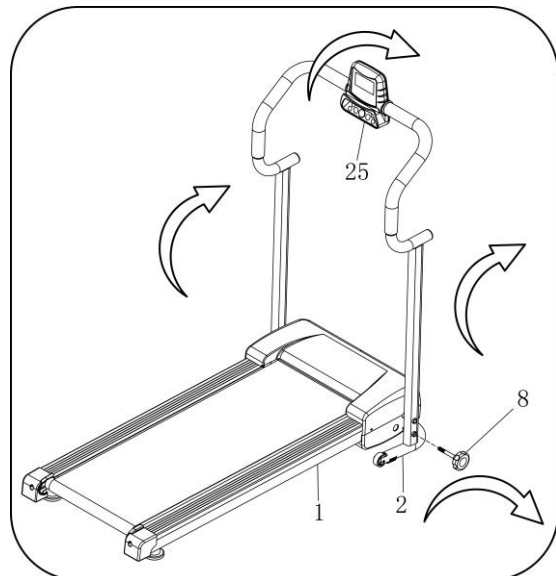
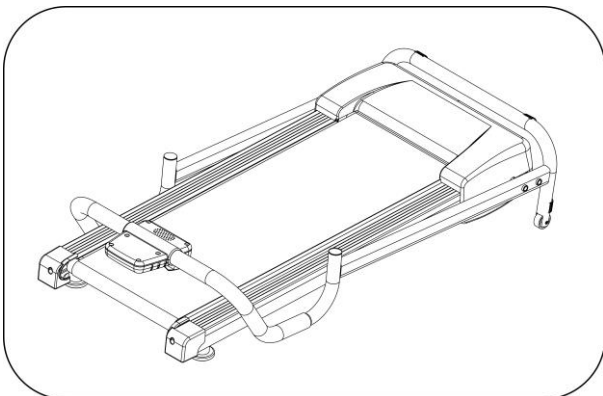
Llave Allen #5 1pcs

Instrucciones de ensamblado

Atención: No enchufe ni encienda el equipo hasta que esté completamente ensamblado.

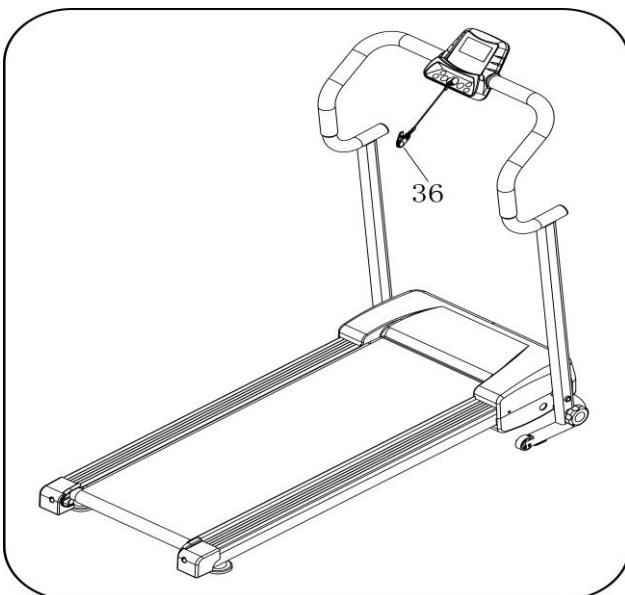
PASO 1

Abra la caja, saque todas las piezas y coloque el cuerpo principal en un suelo nivelado. Levante la base (2) en la dirección que indica la flecha. Use la perilla (8) para pasar a través de la base (2) y apriétela en sentido horario en el cuerpo principal (1). Gire la consola (25) en la dirección que indica la flecha hasta que se detenga.



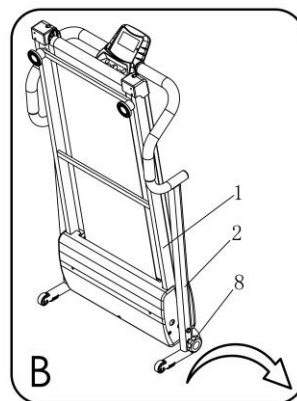
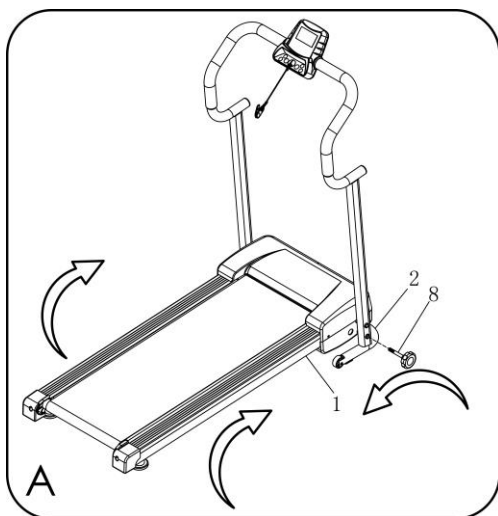
PASO 2

Coloque la llave de seguridad (36) y el ensamblado estará terminado.



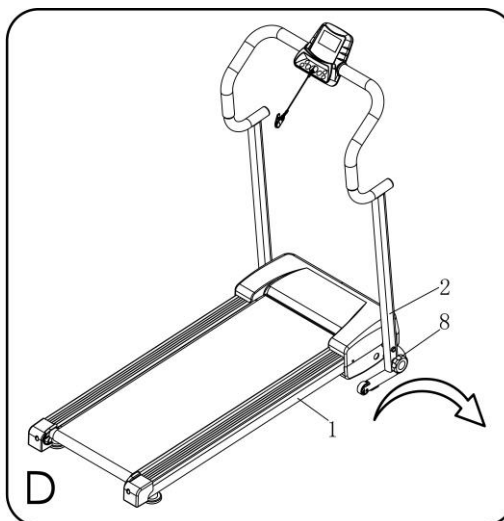
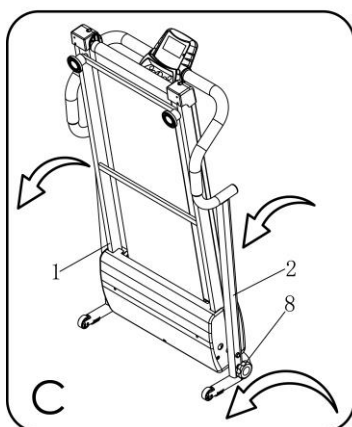
Instrucciones de plegado

PLEGADO



Gire la perilla (8) en sentido anti horario desde la base (2) el cuerpo principal (1), como se muestra en la Figura A. Levante el cuerpo principal (1) en la dirección que indica la flecha, como se muestra en la Figura A. Luego sujete firmemente la base (2) del cuerpo principal (1). Gire la perilla (8) a través de la base (2) y enrosque hacia la derecha en el cuerpo principal (1). Así se completa el plegado. Figura B.

DESPLEGADO



Sujete el cuerpo principal (1) de la base (2) y luego gire la perilla (8) en sentido anti horario como se muestra en la Figura C. Luego agarre el cuerpo principal (1) y levántelo lentamente en la dirección que indica la flecha. Preste atención a la mano para agarrar directamente el cuerpo principal (1) como se muestra en la Figura C. Use la perilla (8) para pasar a través de la base (2) y atorníllela en el sentido de las agujas del reloj en el cuerpo principal (1). El desplegado del equipo quedará completo como se muestra en la Figura D.

Parámetros técnicos

TAMAÑO ARMADA (mm)	120 x 59 x 118 cm	POTENCIA	Como muestra la etiqueta de calificación.
TAMAÑO PLEGADA (mm)	120 x 59 x 26 cm	MAXIMA POTENCIA	Como muestra la etiqueta de calificación.
SUPERFICIE DE MARCHA (mm)	95x34	RANGO DE VELOCIDAD	0.8 - 10 Km/h
PESO NETO	27 KG	PESO MAXIMO DEL USUARIO	90 Kg
MONITOR	VELOCIDAD, TIEMPO, DISTANCIA Y CALORIAS.		

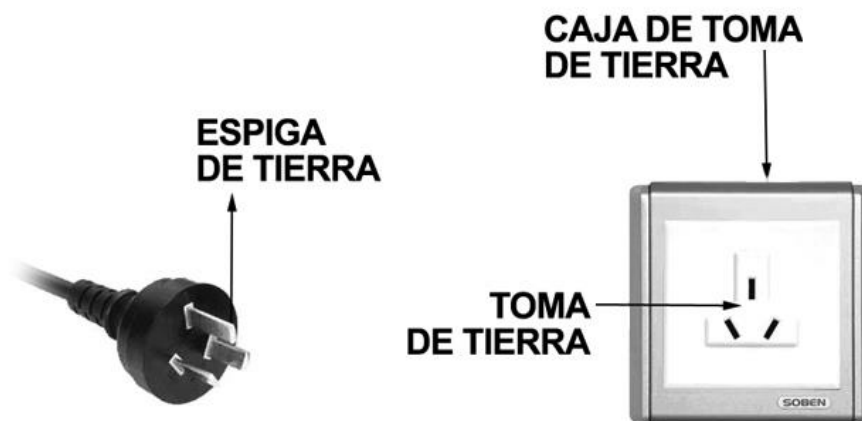
Conexión a tierra

Este producto debe ser conectado a tierra. En caso de mal funcionamiento o avería, la conexión a tierra proporciona un camino de menor resistencia para la corriente eléctrica y reduce el riesgo de descarga eléctrica. Este producto está equipado con un cable que tiene un conductor de descarga a tierra y un enchufe con conexión a tierra. El enchufe debe conectarse a un tomacorriente adecuado que esté correctamente instalado y conectado a tierra de acuerdo con todos los códigos y ordenanzas locales.

Peligroso

La conexión incorrecta del conductor de descarga a tierra puede producir riesgo de descarga eléctrica. Consulte a un electricista calificado si tiene dudas en cuanto a si el producto está correctamente conectado a tierra. No modifique el enchufe provisto con el producto - si no encaja en el tomacorriente, haga que se instale un tomacorriente adecuado por un electricista calificado.

Este producto es para uso en un circuito nominal de 240-voltios y tiene un enchufe a tierra que se parece al enchufe ilustrado en el croquis. Enchufe a un tomacorriente que tenga la misma configuración que el enchufe. No utilice ningún adaptador con este producto.



Guía de uso

1. Consola



2. Ventana

TIME: Muestra el tiempo.

DISTANCE: Muestra la distancia.

SPEED: Muestra la velocidad actual.

CALORIES: Muestra las calorías consumidas.

3. Función Botones

Botón GO: Presione este botón para iniciar el equipo. La cinta funcionará a la velocidad más baja, o a la velocidad del programa predeterminado, luego de 3 segundos de cuenta regresiva.

Botón STOP: Presione este botón para detener el equipo. La cinta reducirá la velocidad lentamente hasta detenerse por completo.

Botón PROG.: Presione este botón para elegir el programa del modo manual, P1 a P12.

Botón MODE: Cuando el equipo está en estado de espera, presione este botón para elegir el modo de cuenta regresiva del tiempo, modo de cuenta regresiva de la distancia o modo de cuenta regresiva de las calorías.

VELOCIDAD + y VELOCIDAD -: Ajusta la velocidad. Presione estos botones para ajustar la velocidad durante la ejecución y para ajustar los datos cuando se detenga.

4. Función principal

Encienda el interruptor de potencia, la ventana se iluminará durante 2 segundos y el equipo entrará en estado de inicio.

5. Inicio rápido (manual)

Coloque la llave de seguridad, presione el botón GO y en 3 segundos el equipo se iniciará a la velocidad más baja. Presione VELOCIDAD + / - para ajustar la velocidad. Presione el botón STOP o quite la llave de seguridad para detener el equipo.

6. Modo cuenta regresiva

Presionando el botón MODE usted puede elegir el modo de cuenta regresiva del tiempo, el modo de cuenta regresiva de la distancia o el modo de cuenta regresiva de calorías, y la ventana mostrará los datos predeterminados. Al mismo tiempo, presione VELOCIDAD + / - para configurar los datos. Presione el botón GO y el equipo se iniciará a la velocidad más baja. Puede presionar VELOCIDAD + / - para modificar la velocidad. Cuando la cuenta regresiva llegue a 0, el equipo se detendrá lentamente. También puede presionar el botón STOP o sacar la llave de seguridad de la consola para detenerlo.

7. Programa de instalación interno

Presione el botón PROG. para elegir el programa de instalación interno de P1 a P12. Cuando configure el programa, la ventana de tiempo mostrará datos predeterminados. Presione el botón VELOCIDAD + / - para configurar el tiempo de funcionamiento. Cada programa se ha dividido en 20 secciones, cada tiempo de ejercicio equivale al tiempo de configuración / 20. Presione GO y el equipo se iniciará a la velocidad de la primera sección. Cuando la sección haya terminado, entrará en la siguiente sección automáticamente. La velocidad cambiará según los datos de la siguiente sección. Cuando termine un programa, el equipo se detendrá suavemente. Durante la ejecución, usted puede cambiar la velocidad con la VELOCIDAD + / - . Cuando el programa ingrese a la siguiente sección, volverá a la velocidad actual. Usted puede presionar STOP o sacar la llave de seguridad para detener la máquina en cualquier momento.

8. Función de dormir

Luego de 10 minutos sin uso, el sistema se apagará automáticamente. Presione cualquier botón y se encenderá nuevamente.

9. Llave de seguridad

Remueva la llave de seguridad y el equipo se detendrá suavemente, todos los datos se pondrán en cero y todas las ventanas se mostrarán en "OFF". Todo el funcionamiento normal quedará en estado de seguridad de llave bloqueada.

10. Datos mostrados y valores de ajuste

	PROGRAMA POR DEFECTO	MODO POR DEFECTO	RANGO DE AJUSTE	RANGO MOSTRADO
SPEED (velocidad)	0.0	N/A	N/A	0.8—10.0 km/h
DISTANCE (distancia)	0.0	1.0 Km	0.5—99.9 Km	0.0—99.9 Km
CALORIES (calorías)	0	50 Kcl	10—999 kcl	0—999 Kcl
TIME (tiempo)	30:00	30:00	5:00-99:00	0:00—99:59

Tabla de datos

Prog	Tiempo	Ajuste de tiempo / 20 = intervalo de tiempo de ejecución																			
		1	2	3	4	5	6	7	8	9	10	11	12	13	14	15	16	17	18	19	20
P01	VELOCIDAD	2	3	3	4	5	3	4	5	5	3	4	5	4	4	4	2	3	3	5	3
P02	VELOCIDAD	2	4	4	5	6	4	6	6	6	4	5	6	4	4	4	2	2	5	4	2
P03	VELOCIDAD	2	4	4	6	6	4	7	7	7	4	7	7	4	4	4	2	4	5	3	2
P04	VELOCIDAD	3	5	5	6	7	7	5	7	7	8	8	5	9	5	5	6	6	4	4	3
P05	VELOCIDAD	2	4	4	5	6	7	7	5	6	7	8	8	5	4	3	3	6	5	4	2
P06	VELOCIDAD	2	4	4	4	5	6	8	8	6	7	8	8	6	4	4	2	5	4	3	2
P07	VELOCIDAD	2	3	3	3	4	5	3	4	5	3	4	5	3	3	3	6	6	5	3	3
P08	VELOCIDAD	2	3	3	6	7	7	4	6	7	4	6	7	4	4	4	2	3	4	4	2
P09	VELOCIDAD	2	4	4	7	7	4	7	8	4	8	9	9	4	4	4	5	6	3	3	2
P10	VELOCIDAD	2	4	5	6	7	5	4	6	8	8	6	6	5	4	4	2	4	4	3	3
P11	VELOCIDAD	2	5	8	10	7	7	10	10	7	7	10	10	5	5	9	9	5	5	4	3
P12	VELOCIDAD	3	4	9	9	5	9	5	8	5	9	7	5	5	7	9	9	5	7	6	3

Si tiene más de 35 años o no está en buena condición física, consulte a su médico o profesional de la salud. Antes de utilizar la cinta motorizada, aprenda cómo controlar el equipo, sepa cómo arrancar, parar, ajustar la velocidad, etc. Párese sobre la superficie antideslizante de los rieles laterales y sujétese al manillar con ambas manos. Mantenga la cinta a una velocidad baja de alrededor de 1.6 ~ 3.2 km/h, luego pruebe la velocidad de la banda con un pie. Después de acostumbrarse a la velocidad, puede correr y puede incrementar la velocidad entre 3 y 5 km/h. Mantenga la velocidad unos 10 minutos, luego detenga el equipo.

Ejercicio

Aprenda a ajustar la velocidad y la inclinación antes de usar el equipo. Camine aproximadamente 1 km a velocidad estable y anote el tiempo, le llevará entre 15 y 25 minutos. Si camina a 4,8 km/h, tardará unos 12 minutos en completar 1 km. Si se siente cómodo a la velocidad estable, puede agregar velocidad e inclinación. Después de 30 minutos, puede hacer un buen ejercicio. En esta etapa, no puede agregar demasiada velocidad o inclinación de una vez.

Intensidad

Entre en calor a una velocidad de 4,8 km/h durante 2 minutos, luego incremente la velocidad a 5,3 km/h durante 2 minutos más y luego a 5,8 km/h. Después de eso, sume 0.3 km/h cada 2 minutos, hasta que respire rápido pero no se sienta incómodo. Continúe haciendo ejercicio a esta velocidad. Si comienza a sentirse incómodo, disminuya 0.3 km/h. Si siente que es difícil fortalecer el ejercicio al aumentar la velocidad, intente aumentando la inclinación lentamente.

Quema de calorías: La manera más efectiva.

Entre en calor durante 5 minutos a una velocidad de 4 - 4.8 Km/h. Luego aumente lentamente la velocidad en 0.3 Km/h durante 2 minutos, hasta que usted sienta que puede ejercitarse a velocidad estable durante 45 minutos. Para mejorar la intensidad del movimiento, puede mantener la velocidad durante 1 hora de televisión e ir incrementando 0.3 Km/h en cada tanda publicitaria. Al final, deje 4 minutos para disminuir la velocidad.

Frecuencia

Apunte a entrenar 3/5 veces por semana, 15-60 minutos cada vez. Sea disciplinado con su entrenamiento. Puede controlar la intensidad de la carrera ajustando la velocidad y la inclinación. Le sugerimos que no establezca la inclinación al comienzo del ejercicio. Incrementar la inclinación es la forma más efectiva de fortalecer la intensidad del ejercicio.

Consulte con su médico o profesional de la salud antes de comenzar su entrenamiento. Las personas profesionales pueden ayudarlo a crear el cronograma de ejercicios adecuado según su edad y condición física. Si siente opresión en el pecho, dolor en el pecho, ritmo cardíaco irregular, dificultad para respirar, mareos u otras molestias durante el ejercicio, deténgase de inmediato.

Si no tiene suficientes experiencia en el uso de cintas para correr, puede guiarse por las siguientes instrucciones:

Velocidad 0.8 - 3.0 Km/h = No bien físicamente

Velocidad 3.0 - 4.5 Km/h = Menos movimiento y entrenamiento.

Velocidad 4.5 - 6.0 Km/h = Caminata normal

Velocidad 6.0 - 7.5 Km/h = Caminata rápida

Velocidad 7.5 - 9.0 Km/h = Jogging

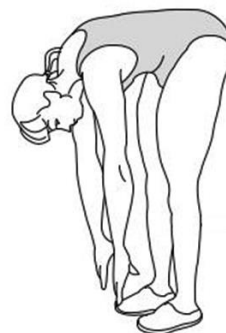
Velocidad 9.0 - 12.0 Km/h = Corrida veloz

Atención: Una velocidad menor a 6 Km/h se considera caminata. Una velocidad mayor a 8.0 Km/h se considera correr.

Ejercicios previos y posteriores a ejercitarse

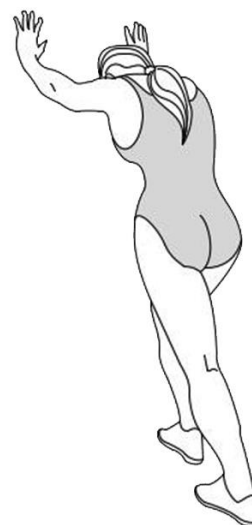
Calentarse y enfriarse

Mantenga cada estiramiento durante un mínimo de diez segundos y luego relaje. Repita cada estiramiento dos o tres veces. Haga esto antes de ejercitarse y también después de que haya terminado.



Toque del pie

Lentamente inclínese hacia adelante desde la cintura, dejando que la espalda y los hombros se relajen a medida que baja el tronco. Estirare suavemente hacia abajo tanto como sea cómodo y mantenga durante 10 segundos.



Tendón de Aquiles

Gire hacia la pared y coloque ambas manos sobre ella. Manténgase a sí mismo con una pierna mientras coloca la otra detrás de usted con la suela completa sobre el suelo. Doble la pierna delantera e inclínese hacia la pared, manteniendo la pierna trasera recta de modo que la pantorrilla y el tendón de Aquiles se estiren. Mantener durante 5 segundos. Repita con la otra pierna. Repita 2 - 3 veces.

Estiramiento lateral

Abra los brazos a los lados y suavemente levante por encima de su cabeza. Alcance su brazo derecho tan alto como sea posible por un momento, estirando suavemente los músculos del estómago y la espalda. Repita la acción con su brazo izquierdo. Repetir 3 - 4 veces.



Estiramiento interno del muslo

Siéntese en el suelo y tire de sus piernas hacia su ingle, las plantas de los pies juntos. Mantenga la espalda recta e inclínese hacia adelante sobre sus pies. Apriete los músculos del muslo y mantenga durante 5 segundos. Liberar y repetir 3 - 4 veces.

Estiramiento de los isquiotibiales

Siéntese en el suelo con la pierna derecha extendida y coloque su pie izquierdo contra la parte interna del muslo derecho. Estire hacia adelante, hacia el pie derecho, y mantenga durante 10 segundos. Relájese y repita con la pierna izquierda extendida. Repita 2 - 3 veces.



INSTRUCCIONES PARA EL MANTENIMIENTO

LIMPIADO

La limpieza general del equipo lo hará más durable. Mantenga el equipo libre de polvo. Asegúrese de limpiar la parte expuesta de la cubierta a ambos lados de la cinta para caminar y también los rieles laterales. Esto reduce la acumulación de material extraño debajo de la banda.

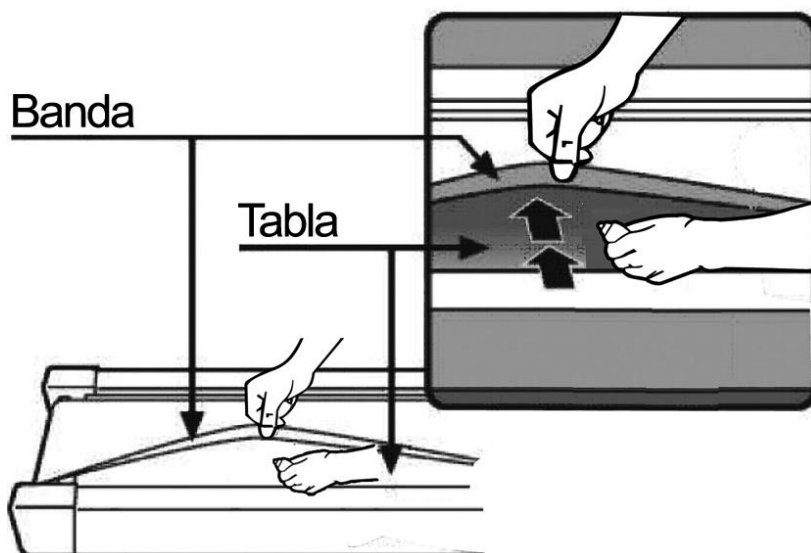
La parte superior de la banda se puede limpiar con un paño húmedo con jabón. Tenga cuidado de mantener cualquier líquido alejado del marco o por debajo de la banda.

Advertencia: Desenchufe siempre el equipo del tomacorriente antes de retirar la cubierta del motor. Por lo menos una vez al año quite la cubierta del motor y limpie bajo la cubierta.

SUPERFICIE DE TRASLADO Y LUBRICACION

Este equipo está provisto de un pre-lubricado, sistema de bajo mantenimiento. La fricción entre la banda y la tabla puede desempeñar un papel importante en el rendimiento y vida de su equipo, lo que requiere lubricación periódica. Se recomienda la lubricación de la banda de acuerdo con el siguiente calendario:

- > Usuario leve (menos de 3 horas / semana) por año
- > Usuario medio (3-5 horas / semana) cada seis meses
- > Usuario exigente (más de 5 horas / semana) cada tres meses



NOTA: Aplique el lubricante como muestra el dibujo.

Le sugerimos que corte la alimentación durante 10 min. después de haber utilizado el equipo 2 horas.

Centrado y ajuste de la banda

NO FORZAR la cinta para caminar. Esto puede causar una reducción en el rendimiento del motor y el desgaste de rodillos excesivo.

- Coloque el equipo en una superficie plana y nivelada. Ejecute la cinta de correr a aproximadamente 6-8 Km/h, verificando las condiciones de funcionamiento.

- Si la banda se ha desplazado hacia la derecha, gire el perno de ajuste derecho 1/4 de vuelta en el sentido de las agujas del reloj y comience a correr hasta centrar la correa.

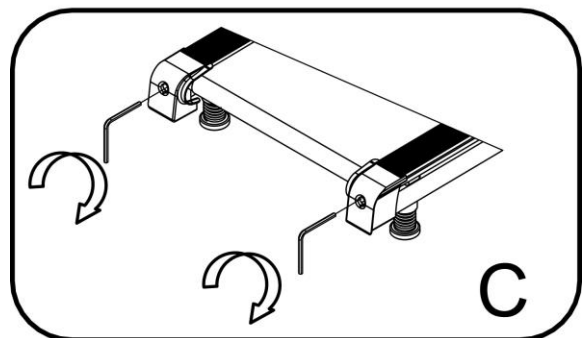
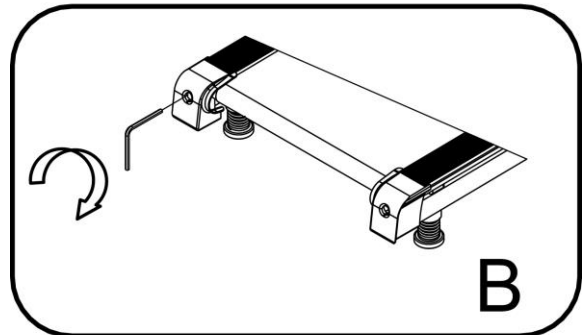
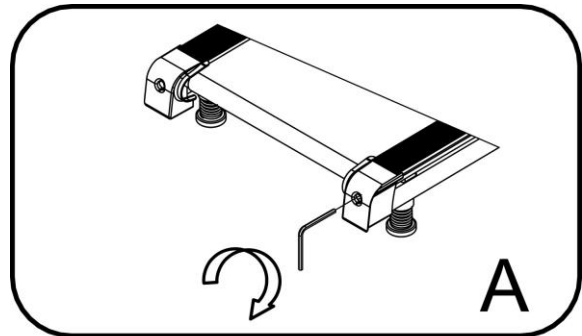
FOTO A

- Si la banda se ha desplazado hacia la izquierda, gire el perno de ajuste izquierdo 1/4 de vuelta en el sentido de las agujas del reloj y comience a correr hasta centrar la correa.

FOTO B

- Ajuste oportunamente la tensión de la banda ya que esta se aflojará después de un período de tiempo de funcionamiento. Para ello, gire el perno de ajuste izquierdo y derecho 1/4 de vuelta en el sentido de las agujas del reloj y asegúrese de que la banda ha quedado centrada. **FOTO C**

Atención: siempre que centre o ajuste la banda asegúrese de que el equipo esté desenchufado.



Siempre desconecte el equipo de la toma eléctrica antes de limpiarlo o repararlo.

ADVERTENCIA: Le sugerimos que apague el equipo durante 10 minutos después de haberlo utilizado 2 horas.

Guía para resolver problemas

1. Razón probable para que la computadora no funcione después de haber encendido el equipo: el cable de la computadora a la placa de control inferior no se conectó bien o el transformador se quemó. Verifique cada cable desde la computadora a la placa de control y asegúrese de que estén bien conectados. Si el cable está roto o dañado, cámbielo. Si lo anterior no puede resolver el problema, intente cambiar un buen transformador.

2. E01: Error de mensaje. Razón probable: los cables de la computadora y la placa de control inferior no se conectaron bien, verifique cada cable. Si el cable está roto o dañado, cámbielo por uno nuevo.

3. E02: Choque de explosión. Verifique que la potencia sea la correcta, si no, use la potencia correcta. Compruebe si el control inferior se quemó. De ser así, cambie uno bueno y vuelva a conectar el cable del motor.

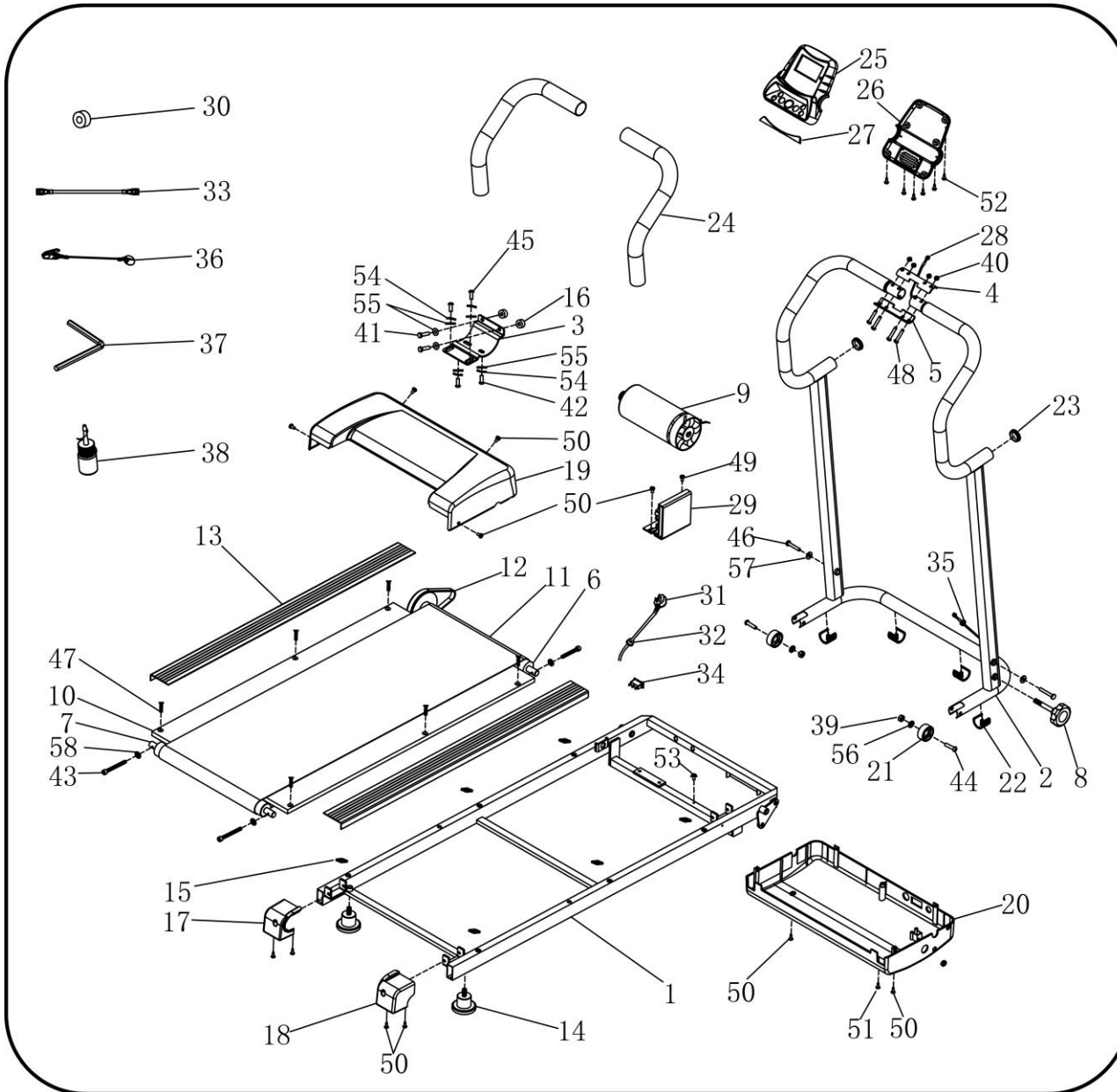
4. E03: Fallo del sensor de velocidad. Verifique el control inferior y de estar dañado o roto, cámbielo por uno nuevo.

5. E05: Protección de sobrecarga de corriente. La carga está sobrecargada o el motor está atascado, causa una corriente excesiva. El equipo iniciará el sistema de autoprotección. Ajuste el equipo y reinicie; Compruebe si el motor hace ruido o si el motor o la placa de control se quemaron. Si se quemaron, cambie el motor y la placa de control. Use el voltaje correcto.

6. E06: Si el motor no funciona después de presionar el botón de GO, la razón probable es que el cable del motor esté roto, que el tubo de seguridad esté roto o caído, que el cable del motor no esté bien conectado, o que en la placa de control esté quemada. Prueba las razones anteriores y cambia la parte relevante.

7. E07/E08: Reemplace el controlador.

Despiece



Lista de partes

N°	DESCRIPCIÓN	ESPECIF.	CANT.	N°	DESCRIPCIÓN	ESPECIF.	CANT.
1	Cuerpo principal		1	31	Cable estándar		1
2	Base		1	32	Cable potencia		1
3	Soporte Motor		1	33	Cable marrón		1
4	Plato curvo sup.		1	34	Interruptor de potencia		1
5	Plato curvo inf.		1	35	Enchufe de aro		2
6	Rodillo delantero		1	36	Llave de seguridad		1
7	Rodillo trasero		1	37	Cable potencia	S5	1
8	Perilla		1	38	Aceite lubricante		1
9	Motor DC		1	39	Perno de cabeza hexagonal	M8	2
10	Tabla		1	40	Perno de cabeza hexagonal	M6	4
11	Banda		1	41	Perno de cabeza hexagonal	M8*25	2
12	Correa Motor		1	42	Tornillo	M8*12	2
13	Rieles laterales		2	43	Tornillo	M6*60	3
14	Almohadilla de pie		2	44	Tornillo	M8*40 /S=5	2
15	Almohadilla de goma		6	45	Tornillo	M8*16 /S=5	2
16	Almohadilla ajustable		2	46	Tornillo	M10*55/S=6	2
17	Cubierta trasera izq.		1	47	Tornillo	M6*30	6
18	Cubierta trasera der.		1	48	Tornillo	M6*40	4
19	Cubierta motor		1	49	Tornillo	ST4.2*15	1
20	Cubierta sellada		1	50	Tornillo	ST4.2*19	11
21	Rueda de traslado		2	51	Tornillo	ST4.2*19	1
22	Almohadilla en forma C		4	52	Tornillo	ST4.2*13	6
23	Enchufe interior		2	53	Tornillo	M5*12	1
24	Goma espuma		2	54	Arandela	8	4
25	Consola		1	55	Arandela plana C	8	6
26	Cubierta Consola		1	56	Arandela de seguridad	8	2
27	Cubierta sellada		1	57	Arandela de seguridad	10	2
28	Cable		1	58	Arandela de seguridad	6	3
29	Placa de control		1				
30	Aro magnético		1				