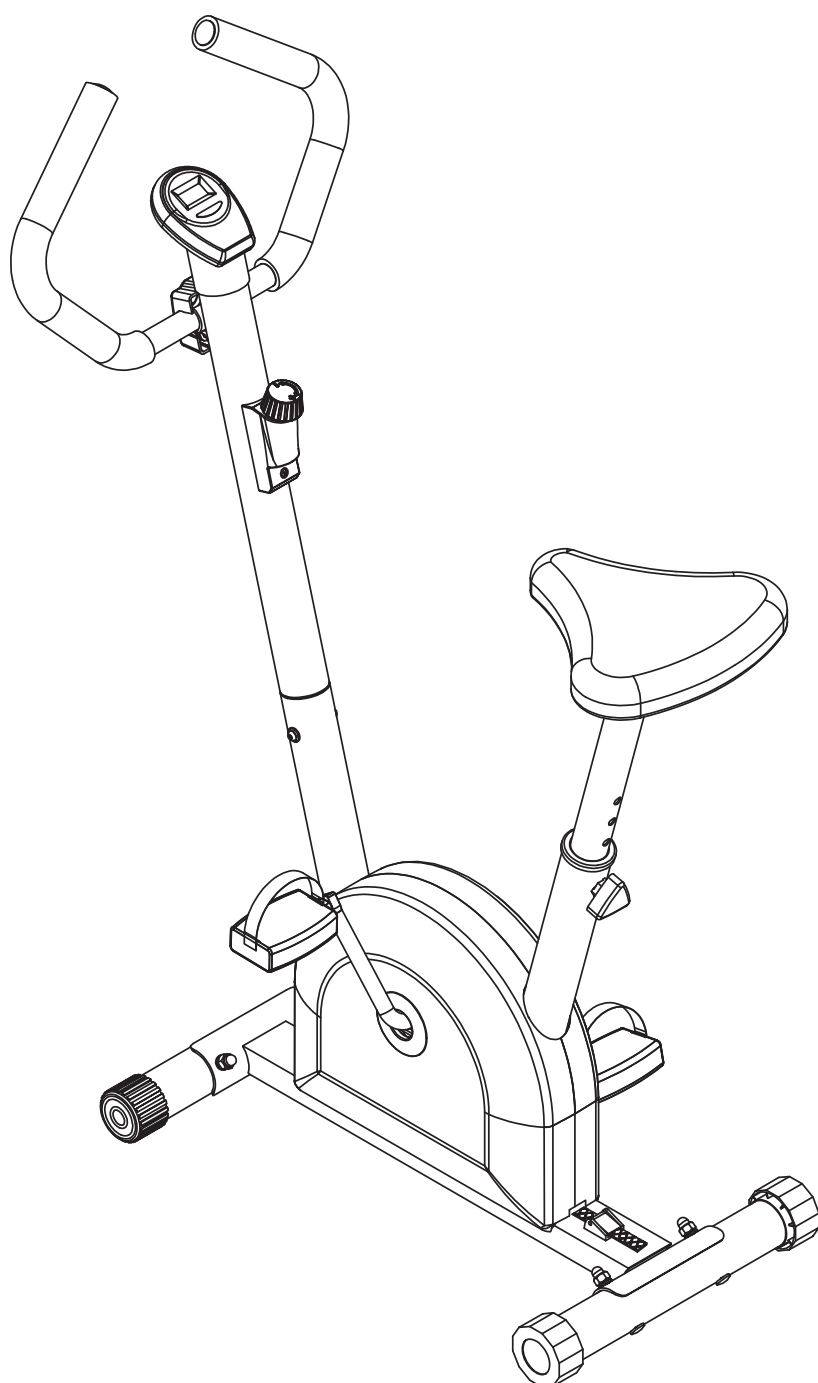


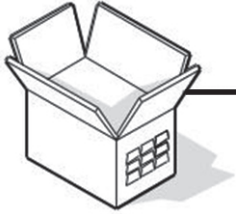
OMIKO[®]

MANUAL DEL USUARIO

★ **71TP**

Lea cuidadosamente antes de ensamblar el equipo y comenzar su rutina de entrenamiento.

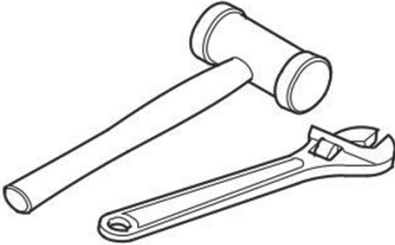




ANTES DE COMENZAR

Herramientas

Nuestros productos se suministran con las herramientas básicas, que le permitirán ensamblar con éxito su producto. Sin embargo, puede que le resulte beneficioso tener un martillo de cabeza blanda y tal vez una llave inglesa, ya que esto puede ayudar.



Preparar el área de trabajo

Es importante que usted ensamble su producto en un área limpia, clara y ordenada. Esto le permitirá moverse en torno al producto mientras se está encastrando componentes y se reduce la posibilidad de lesiones.

Trabajar con un amigo

Puede que le resulte más rápido, seguro y fácil ensamblar este producto con la ayuda de otra persona, dado que algunos de los componentes pueden ser grandes, pesados o difíciles de manejar solo.

Abrir la caja de cartón

Abra con cuidado la caja que contiene el producto, tomando nota de las advertencias impresas en la caja para asegurarse de reducir el riesgo de lesiones. Tenga cuidado con las grapas afiladas que se utilizan para sujetar las aletas de la caja, ya que pueden causar lesiones. Asegúrese de abrir la caja de cartón en la posición correcta, ya que esta será la forma más fácil y más segura para extraer todos los componentes.

Desempaquetar los Componentes

Extraiga con cuidado cada componente, comparando con la lista de piezas para asegurarse que tiene todas las piezas necesarias para completar el montaje del producto.

Tenga en cuenta que algunas de las partes pueden ya estar montadas a los componentes principales.



SEGURIDAD

Antes de emprender cualquier programa de ejercicio que aumentará la actividad cardiovascular, por favor asegúrese de consultar a su médico. Todo ejercicio vigoroso debe ser certificado por su médico y a su vez debe el mismo evaluar el uso del producto. Por favor, lea atentamente este manual antes de comenzar el montaje de su producto o empezar a hacer ejercicio.

- Por favor, mantenga a los niños alejados del producto cuando esté en uso. No permita que los niños se suban o jueguen en él. Si se le permite a los niños usar el equipo, su desarrollo mental y físico, y sobre todo su temperamento, se deben tener en cuenta. Ellos deben ser controlados e instruidos para la correcta utilización del equipo.
- Por su propia seguridad, asegúrese siempre de que hay al menos 1 metro de espacio libre en todas las direcciones alrededor de su producto mientras se hace ejercicio.
- Compruebe periódicamente que todas las tuercas, pernos y accesorios, estén bien apretados. Revise de manera frecuente todas las piezas móviles en busca de signos evidentes de desgaste o daño.
- Limpie sólo con un paño húmedo, no utilice limpiadores solventes. Si tiene alguna duda, no utilice el producto.
- Antes de comenzar a ejercitarse, asegúrese siempre de que el producto esté sobre una superficie sólida y plana. Si es necesario, coloque un tapete de goma debajo para reducir la posibilidad de un accidente.
- Siempre use ropa y calzado adecuado. No use ropa suelta que pueda engancharse o quedar atrapada durante el ejercicio.



ADVERTENCIA

Si alguna parte de su producto resulta dañada, rota o en mal estado, no utilice el equipo hasta que las piezas defectuosas hayan sido sustituidas.

Almacenamiento y Uso

Su producto está diseñado para su uso en condiciones secas y limpias. Evitar el almacenamiento en lugares excesivamente fríos o húmedos, ya que podrían dar lugar a la corrosión y otros problemas relacionados que están fuera de nuestro control.

Límite de peso

Este producto es adecuado para usuarios con un peso máximo de 110 Kg.



INFORMACIÓN PARA EJERCITARSE

Comenzando

Cómo comenzar a ejercitarse variará según cada persona. Si usted no ha hecho ejercicio durante un largo periodo de tiempo, ha estado inactivo, o no se ve en buen estado, tal vez deba iniciar con unos minutos por sesión, en cada semana de entrenamiento.

Combine una dieta nutritiva cuidadosamente estructurada con una simple pero eficaz rutina de ejercicio. Esto puede ayudarle a sentirse mejor, verse mejor y es casi seguro que pueda disfrutar más la vida.

La aptitud aeróbica

El ejercicio aeróbico se define simplemente como cualquier actividad sostenida que aumenta el suministro de oxígeno a los músculos a través de la sangre bombeada por el corazón. Con el ejercicio regular, su sistema cardiovascular va a ser más fuerte y más eficiente. Su tasa de recuperación, es decir, el tiempo necesario para que tu corazón llegue a su nivel normal en reposo, también disminuirá.

Inicialmente sólo se puede ser capaz de hacer ejercicio durante unos pocos minutos cada día. No dude en respirar por la boca en caso de necesitar más oxígeno. Utilice la "prueba del habla". Si no puede mantener una conversación durante el ejercicio, es que está trabajando muy duro. Sin embargo, la capacidad aeróbica se construirá gradualmente con el ejercicio regular, durante las próximas seis u ocho semanas.

No se desanime si tarda más que esto para empezar a sentirse menos aletargado, cada uno es diferente y algunos van a lograr sus objetivos más rápido que otros. Trabaje a su propio ritmo y los resultados llegarán. Cuanto mejor sea su capacidad aeróbica, más duro tendrá que trabajar para mantenerse en su zona objetivo.



INFORMACIÓN PARA EJERCITARSE

Calentamiento

Un programa de ejercicio exitoso consta de tres partes, calentamiento, ejercicio aeróbico y enfriamiento. Nunca inicie una sesión de entrenamiento sin calentamiento. Nunca termine uno sin enfriar correctamente. Realice entre cinco y diez minutos de estiramiento antes de comenzar su entrenamiento para prevenir lesiones musculares, tirones o calambres.

Sesión de ejercicio aeróbico

Si usted recientemente inicia el entrenamiento, trate de ejercitarse al comienzo no más de día por medio. A medida que aumenta su nivel de fitness, aumentará este porcentaje a 2 de cada 3 días. Cuando se sienta cómodo con su rutina, haga ejercicio 6 días a la semana. Siempre tome al menos un día libre a la semana.

Hacer ejercicio en la Zona Objetivo

Para asegurarse de que su corazón está trabajando en su zona objetivo, tiene que ser capaz de tomar el pulso. Si usted no tiene un monitor de pulso (ya sea del producto que está utilizando o una unidad independiente patentada) tendrá que localizar el pulso en la arteria carótida. Esta está situada en el costado del cuello y se puede sentir mediante el uso de los dedos índice y medio. Basta con contar el número de latidos que sientes en 10 segundos y luego multiplicar por seis para obtener su frecuencia de pulso. Esto debe tomarse antes de empezar a ejercitarse para una fácil referencia.

Las personas que tienen una mayor capacidad aeróbica, tienen un nivel de pulso en reposo más baja y también podrán hacer ejercicio con un nivel de pulsos superior.

Zona objetivo

Para determinar la zona objetivo, vea el gráfico adjunto. Si usted es novato en el ejercicio y por definición no apto, consulte la columna de la izquierda. Si hace ejercicio regularmente y tiene buena capacidad aeróbica, consulte la columna de la derecha.



NOTA

Un entrenamiento incorrecto o excesivo puede dañar su salud. Por favor lea la información del ejercicio en primer lugar.



INFORMACIÓN PARA EJERCITARSE

EDAD DEL USUARIO	INCONDICIONAL	CONDICIONAL
	ZONA OBJETIVO - A	ZONA OBJETIVO - B
	Latidos por minuto	Latidos por minuto
20-24	145 - 165	155 - 175
25-29	140 - 160	150 - 170
30-34	135 - 155	145 - 165
35-39	130 - 150	140 - 160
40-44	125 - 145	135 - 155
45-49	120 - 140	130 - 150
50-54	115 - 135	125 - 145
55-59	110 - 130	120 - 140
60 o más	105 - 125	115 - 135



Enfriarse

Para disminuir la fatiga y el dolor muscular, también se debe enfriar caminando a un ritmo relajado y lento durante un minuto más o menos, para permitir que su ritmo cardíaco vuelva a la normalidad.

Calentarse y enfriarse

Mantenga cada estiramiento durante un mínimo de diez segundos y luego relaje. Repita cada estiramiento dos o tres veces. Haga esto antes de ejercitarse y también después de que haya terminado.

Rotación de cabeza

Gire su cabeza hacia la derecha por un momento, sintiendo un ligero tirón en el lado izquierdo de su cuello. A continuación, gire la cabeza hacia atrás por un momento, extendiendo su barbilla. Luego gire la cabeza hacia la izquierda por un momento, sintiendo un ligero tirón en el lado derecho de su cuello. Por último, deje caer su cabeza hacia el pecho por un momento. Repita 2 a 3 veces.



Toque el pie

Inclínese lentamente hacia adelante desde la cintura, dejando que la espalda y los hombros se relajen a medida que baja el tronco. Estire suavemente hacia abajo tanto como sea posible y mantenga durante 10 segundos.



INFORMACIÓN PARA EJERCITARSE

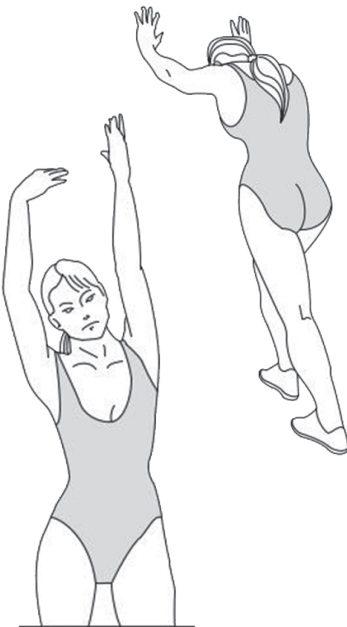


Elevación de hombro

Levante su hombro derecho hacia la oreja por un momento. Relájese y repita con el hombro izquierdo. Repetir 3 - 4 veces.

Tendón de Aquiles

Gire hacia la pared y coloque ambas manos sobre ella. Manténgase a sí mismo con una pierna mientras coloca la otra detrás de usted con la suela apoyada completamente sobre el suelo. Doble la pierna delantera e inclínese hacia la pared, manteniendo la pierna trasera recta de modo que la pantorrilla y el tendón de Aquiles se estiren. Mantener durante 5 segundos. Repita con la otra pierna. Repita 2 - 3 veces.



Estiramiento lateral

Abra los brazos a los lados y suavemente levante los mismos por encima de su cabeza. Alcance su brazo derecho tan alto como sea posible por un momento, estirando suavemente los músculos del estómago y la espalda. Repita la acción con su brazo izquierdo. Repetir 3 - 4 veces.



Estiramiento interno del muslo

Siéntese en el suelo y tire de sus piernas hacia su ingle, las plantas de los pies juntos. Mantenga la espalda recta e inclínese hacia adelante sobre sus pies. Apriete los músculos del muslo y mantenga durante 5 segundos. Liberar y repetir 3 - 4 veces.



Estiramiento de los isquiotibiales

Siéntese en el suelo con la pierna derecha extendida y coloque su pie izquierdo contra la parte interna del muslo derecho. Estire hacia adelante, hacia el pie derecho, y mantenga durante 10 segundos. Relájese y repita con la pierna izquierda extendida. Repita 2 - 3 veces.



INFORMACIÓN PARA EJERCITARSE

Programa básico de ejercicio aeróbico

Para su rutina básica de ejercicio aeróbico, le sugerimos que intente el siguiente programa. Recuerde respirar correctamente, ejercitarse a su ritmo y no sobre entrenarse dado que puede resultar lesionado.

SEMANA 1 Y 2

Calentamiento 5 a 10 minutos.

Enfriamiento 5 minutos.

Ejercitarse 4 minutos en "A"

Descansar 1 minuto.

Ejercitarse 2 minutos en "A"

Ejercitarse despacio 1 minuto

SEMANA 3 Y 4

Calentamiento 5 a 10 minutos.

Enfriamiento 5 minutos.

Ejercitarse 5 minutos en "A"

Descansar 1 minuto.

Ejercitarse 3 minutos en "A"

Ejercitarse despacio 2 minutos

SEMANA 5 Y 6

Calentamiento 5 a 10 minutos.

Enfriamiento 5 minutos.

Ejercitarse 6 minutos en "A"

Descansar 1 minuto.

Ejercitarse 4 minutos en "A"

Ejercitarse despacio 3 minutos

SEMANA 7 Y 8

Calentamiento 5 a 10 minutos.

Enfriamiento 5 minutos.

Ejercitarse 5 minutos en "A"

Ejercitarse 3 minutos en "B"

Ejercitarse 2 minutos en "A"

Ejercitarse despacio 1 minuto

Ejercitarse 4 minutos en "A"

Ejercitarse despacio 3 minutos

SEMANA 9 Y SIGUIENTES

Calentamiento 5 a 10 minutos.

Enfriamiento 5 minutos.

Ejercitarse 5 minutos en "A"

Ejercitarse 3 minutos en "B"

Ejercitarse 2 minutos en "A"

Ejercitarse despacio 1 minuto

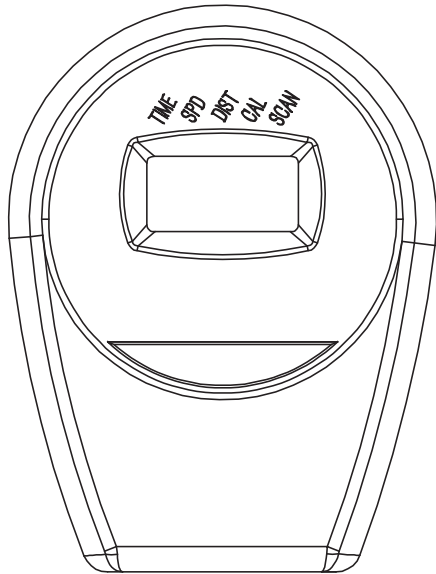
Repetir el círculo completo

2 o 3 veces.

ESTE ES SÓLO UN PROGRAMA SUGERIDO Y PUEDE NO RESULTARLE ÚTIL A TODAS LAS PERSONAS.



INFORMACIÓN PARA EL USUARIO



Instrucciones de uso de la computadora

- La computadora se prende presionando la tecla MODE o moviendo los pedales.
- Nota: después de 4 minutos sin movimiento o sin presionar la tecla MODE, la computadora se apagará automáticamente.
- Hay cuatro valores que se muestran en la pantalla LCD (fig. 7).
- Pulse MODE para alternar entre los valores.
- Una flecha en la pantalla LCD mostrara el valor en que la bicicleta se encuentra en ese momento.
- Si el modo SCAN es seleccionado, el valor mostrado cambia cada 5 segundos.

Especificaciones de cada función

SCAN	MUESTRA LA FUNCIÓN CADA 6 SEGUNDOS
VELOCIDAD	0.00 - 99.9 KM/H
DISTANCIA	0.1 KM (cuenta progresiva)
TIEMPO	0.00 - 99.59 MINUTOS (cuenta progresiva)
CALORÍAS	0.0 - 999.9 Kcal (teóricos)

NOTA

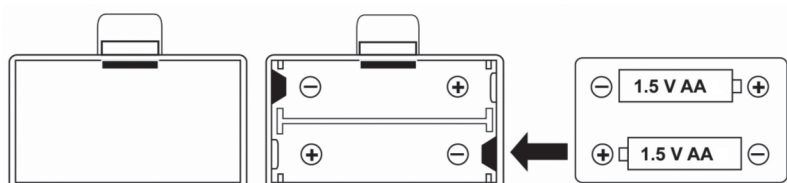
Puede restablecer todos los valores a cero. Presione CLEAR hasta que los valores hayan sido restablecidos a cero.

Especificaciones operativas

BATERÍAS (PILAS)	2 PILAS AAA (1.5V) No incluidas
TEMPERATURA AMBIENTE DE GUARDADO	-10 C - +60 C
TEMPERATURA AMBIENTE EN USO	0 C - +50 C

PRECAUCIÓN

Instale las baterías con la polaridad correcta. No mezcle diferentes tipos de baterías nuevas o usadas. Instalación por adulto requerida. Deseche las baterías de manera responsable. No arrojar al fuego.





INFORMACIÓN PARA EL USUARIO

Ajuste de la resistencia

Para garantizar una acción suave y eficiente de la bicicleta, el sistema de freno de la correa de tensión en su bicicleta de ejercicio ha sido ajustado correctamente por nuestra fábrica durante la producción. Para ajustar la resistencia de pedaleo durante el uso, comience girando el control de tensión (11) totalmente en sentido contrario a las agujas del reloj al comienzo de su entrenamiento. Aumente gradualmente la resistencia de pedaleo girando el mando del regulador de tensión en el sentido de las agujas del reloj según sea necesario.

La altura del asiento puede ajustarse retirando el botón de ajuste y elevando o bajando el asiento. Hay 7 agujeros en el poste del asiento permitiendo una gama de alturas. Una vez elegida la altura correcta, vuelva a colocar la perilla de ajuste y apriete.

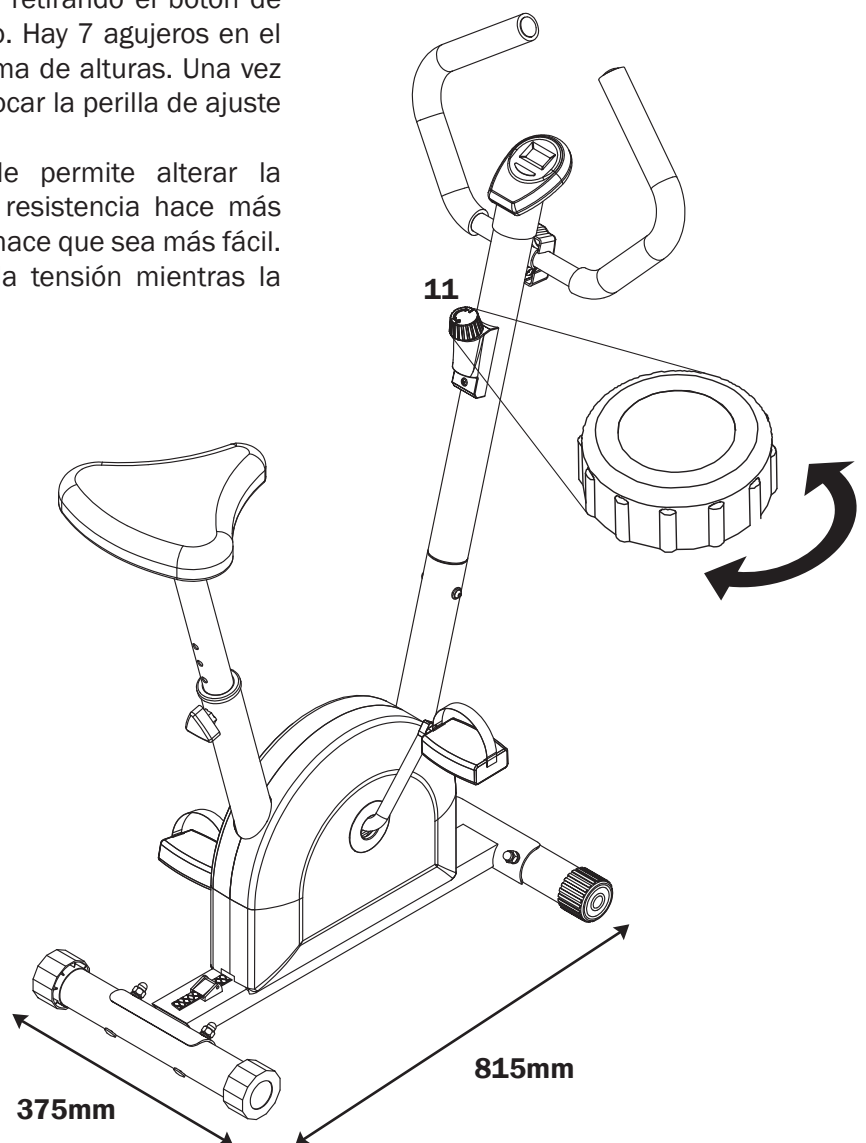
El mando de control de tensión le permite alterar la resistencia de los pedales. Una alta resistencia hace más difícil el pedaleo, una baja resistencia hace que sea más fácil. Para mejores resultados establezca la tensión mientras la bicicleta está en uso.



De acuerdo con AS 4092, el sistema de frenado (resistencia) en esta bicicleta es independiente de la velocidad.

La superficie de este producto es 815mm x 375mm. El peso ensamblado es de 12 Kg.

Puede haber una pequeña cantidad de resistencia al principio debido al ajuste general de los nuevos cojinetes y casquillos.



Cuando haya terminado su rutina, vuelva a girar el Control de Tensión (11) totalmente en sentido contrario a las agujas del reloj, para asegurarse de que el cable del controlador de tensión no esté bajo tensión cuando su Bicicleta de Ejercicio no esté en uso.



INFORMACIÓN PARA EL USUARIO

Ajustes de funcionamiento

FUNCIONES DEL MONITOR DEL EJERCICIO

El monitor de ejercicio de 5 funciones está configurado para comenzar automáticamente cuando comienza a pedalear. Sin embargo, es posible encender el monitor pulsando el botón MODE en la parte inferior del mismo. Para ahorrar el consumo de la batería, el monitor también se apagará después de haber estado inactivo durante aproximadamente cuatro minutos.

LUBRICACIÓN Y MANTENIMIENTO

Las partes móviles de su bicicleta de ejercicio están pre-lubricadas en el montaje y no deben requerir más atención. Recomendamos sin embargo que la bicicleta se utilice adentro y se almacene en un lugar seco. Para limpiar los componentes de metal y plástico, se puede usar un limpiador general para el hogar, pero asegúrese de secar la bicicleta y los accesorios antes y después de usarlos.



NOTA

En interés de la seguridad, NO utilice pulimento ni lubricante en los mangos, silla o pedales.



ENSAMBLADO

Lista de accesorios

Estos son todos los accesorios que necesitará para completar el montaje de su producto. Los siguientes accesorios están ensamblados de forma suelta al cuadro principal o componente maestro y deberán retirarse antes del montaje.



ÍTEM 22
Cant. 3



ÍTEM 14
Cant. 3

Los siguientes accesorios se suministran en un paquete y deben comprobarse antes de intentar ensamblarlos.



ÍTEM 7
Cant. 4



ÍTEM 26
Cant. 6



ÍTEM 28
Cant. 4



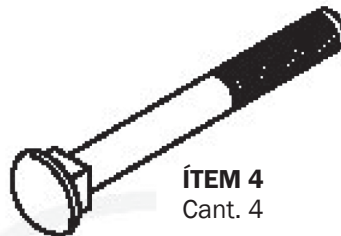
ÍTEM 14
Cant. 2



ÍTEM 5
Cant. 4



ÍTEM 29
Cant. 2



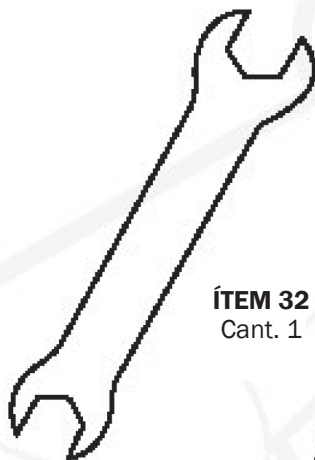
ÍTEM 4
Cant. 4



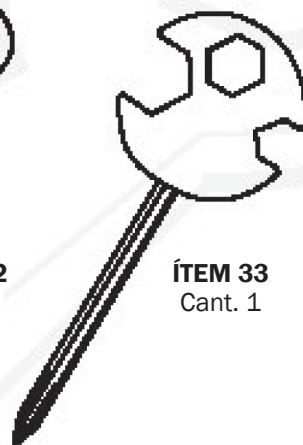
ÍTEM 9
Cant. 4



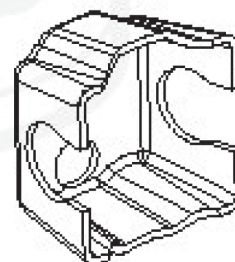
ÍTEM 27
Cant. 4



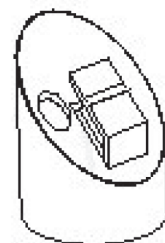
ÍTEM 32
Cant. 1



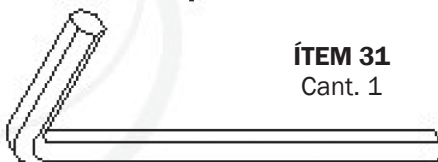
ÍTEM 33
Cant. 1



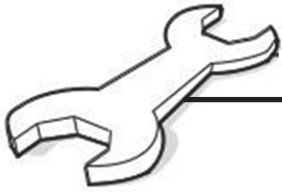
ÍTEM 6
Cant. 1



ÍTEM 30
Cant. 1



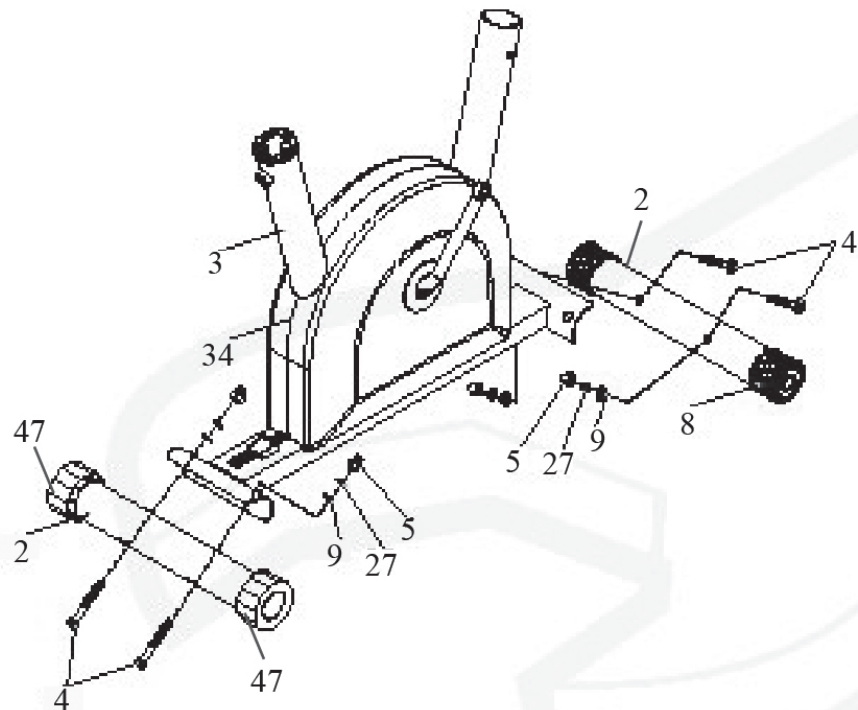
ÍTEM 31
Cant. 1



ENSAMBLADO

Desempaque cuidadosamente cada componente, comprobando en la lista de piezas que tiene todas las piezas necesarias para completar el ensamblaje de su producto. Tenga en cuenta que algunas de las piezas pueden estar pre-instaladas en componentes principales, así que por favor revíselos cuidadosamente.

- 1 Fije los estabilizadores delantero y trasero (2) al bastidor principal (3) con 4 pernos de carro M10 x 60 mm (4), 4 arandelas curvas M10 (9), 4 arandelas de resorte M10 (27) y 4 x M10 tuercas domo (5) para cada estabilizador. Si no está ya montado, empuje las tapas de extremo de los estabilizadores delantero y trasero (8 & 47) al final de cada estabilizador. Tenga en cuenta que el estabilizador trasero y el delantero son diferentes.



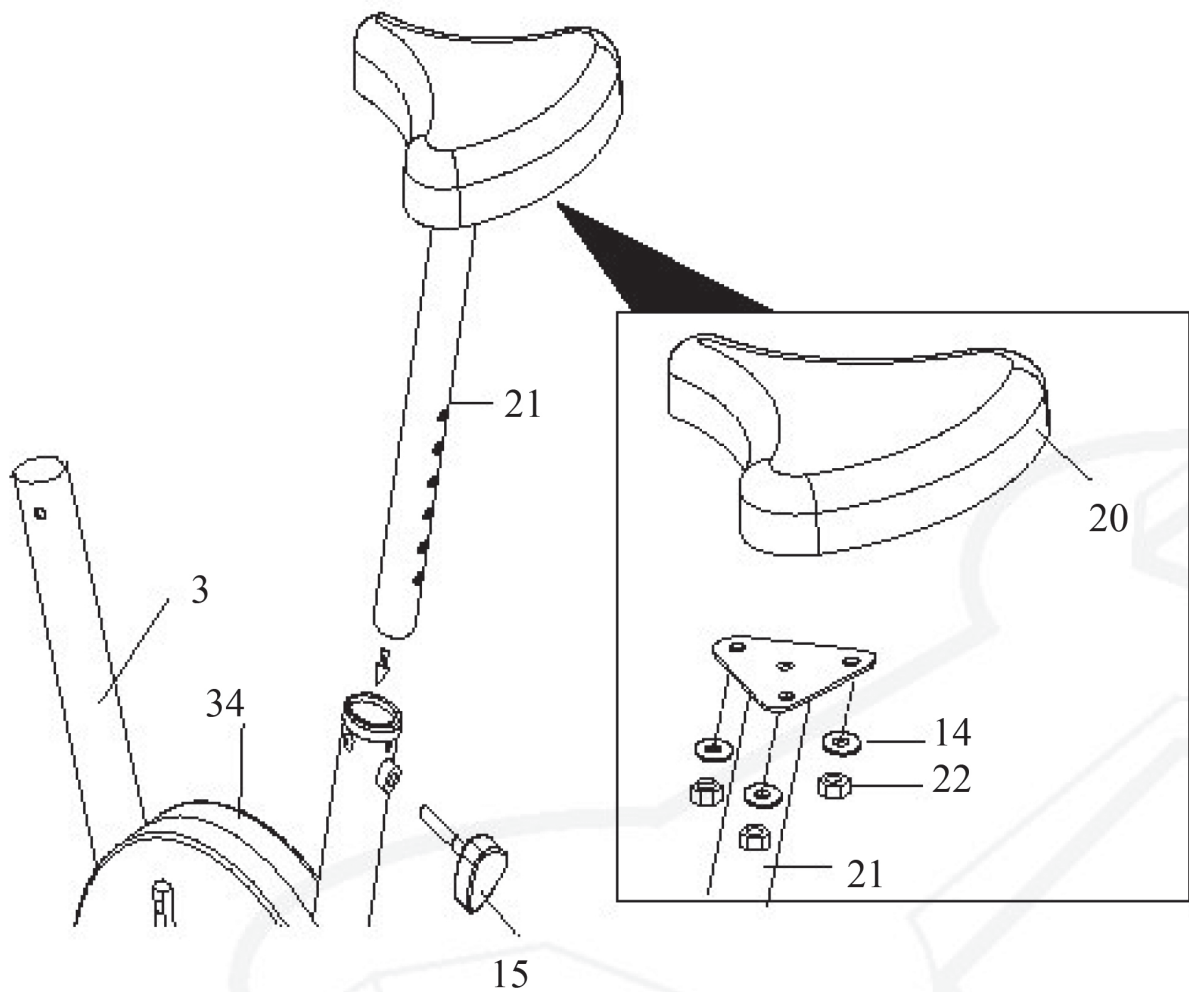
NOTA

NO apriete completamente los tornillos, tuercas o conexiones en esta etapa a menos que se indique específicamente que lo haga.



ENSAMBLADO

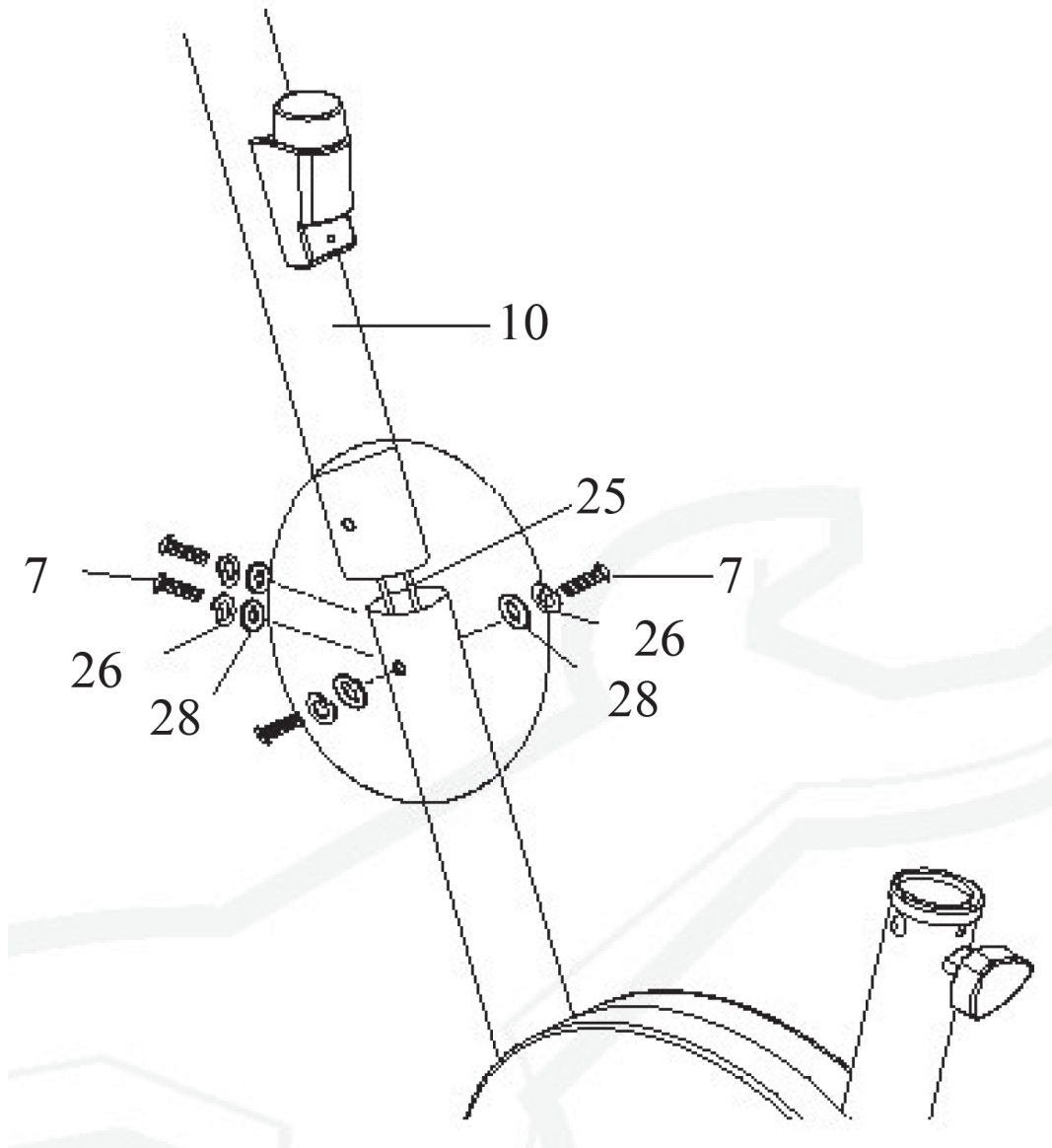
- 2** Quite las 4 tuercas de seguridad de nailon M8 (22) y las 4 arandelas planas M8 (14) de la parte inferior del asiento (20). Coloque la silla en el poste del asiento (21). Vuelva a colocar las arandelas planas y las tuercas de seguridad de nailon, alinee el asiento y apriete las tuercas de seguridad de nailon. Deslice en el marco principal (3), seleccione la altura deseada para permitir una ligera inclinación de la rodilla en la parte inferior de la acción de pedaleo y asegúrela en su lugar con la perilla de ajuste (15).





ENSAMBLADO

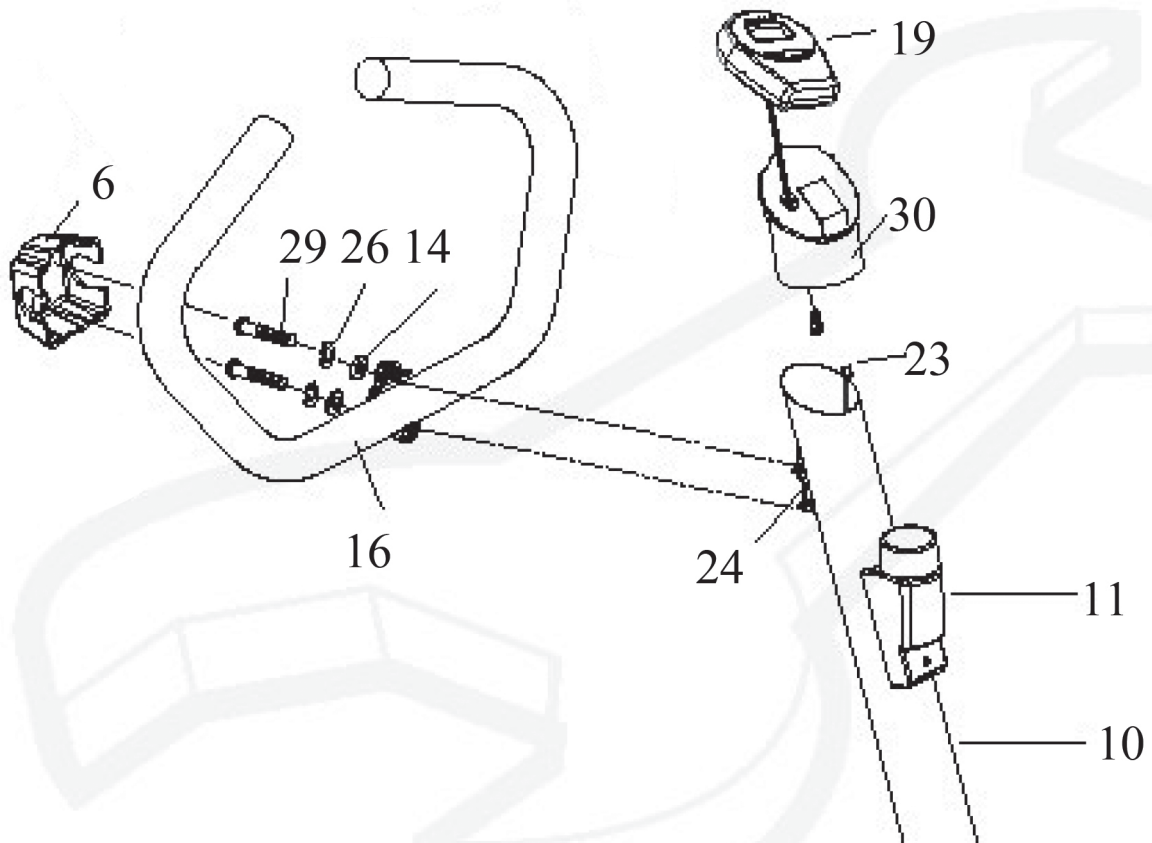
- 3** Inserte el poste del manillar (10) en su posición en el cuadro principal (3) y asegúrelo con 3 tornillos Allen M8 x 20mm (7) con 3 arandelas de resorte M8 (28) y 3 arandelas curvas M8 (26).





ENSAMBLADO

- 4** Coloque el manillar (16) en la parte superior del poste del manillar (10) y asegure en su lugar utilizando 2 tornillos Allen de M8 x 30mm (29) con 1 arandela de resorte M8 (26) por cada tornillo. Empuje el soporte del manillar (6) en el soporte de la parte superior del poste del manillar (16). Pase los conectores de la parte posterior del monitor de ejercicio (19) a través del orificio en la parte superior del soporte de montaje del monitor (30) y fije el monitor de ejercicio (19) al soporte de montaje del monitor (30).



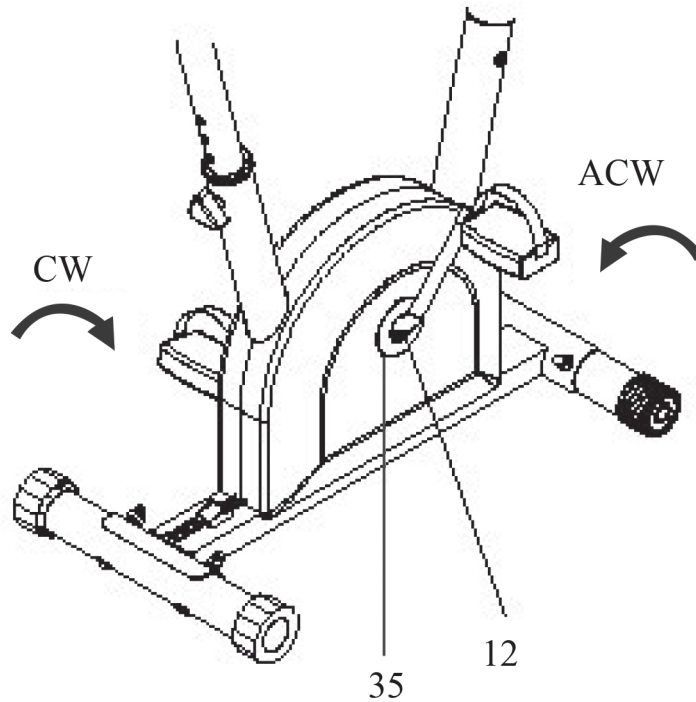


ENSAMBLADO

- 5** Monte los pedales izquierdo y derecho (1) en la manivela del pedal (12) y luego monte el protector del cigüeñal (izquierda y derecha) (35). Ambos pedales **DEBEN** estar ajustados firmemente; de lo contrario puede dañarse la manivela. Ajuste las correas de los pedales, marcadas con L (izquierda) y R (derecha), asegurando un ajuste cómodo, pero no apretado con su calzado normal.



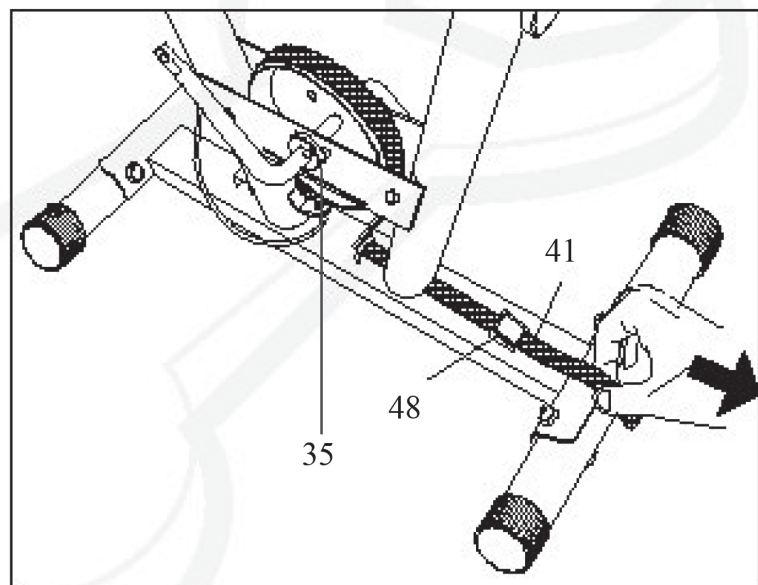
NOTA



Un pedal se suministra con una rosca de mano derecha para el LADO DERECHO de la bicicleta y se debe montar girando en el sentido de las agujas del reloj. El otro pedal es suministrado con una rosca de mano izquierda para LADO IZQUIERDO y se debe montar girando en contra de las agujas del reloj.

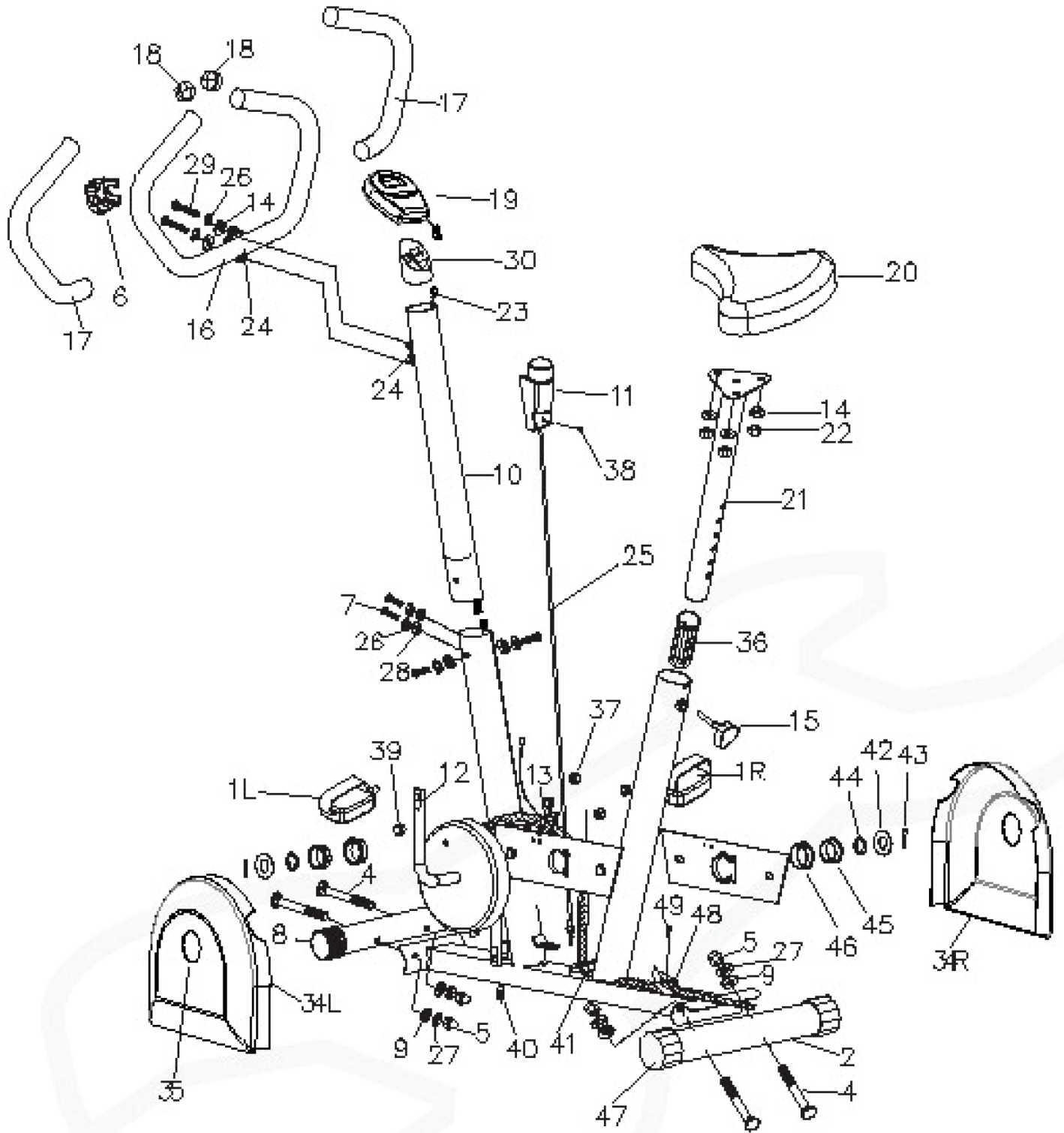
Ahora apriete completamente todos los tornillos, tuercas y accesorios, asegurándose de que su producto se encuentre sobre una superficie plana y despejada antes de hacerlo.

Para aumentar aún más la resistencia de pedaleo, puede tensar la correa de tensión (41) a través de la pinza del cinturón de tensión (48) en la parte trasera del cuadro principal (3).





DESPIECE





LISTA DE PIEZAS Y PARTES

N°	NOMBRE	CANTIDAD
01	PEDAL (IZQUIERDO Y DERECHO)	2
02	ESTABILIZADOR (DELANTERO Y TRASERO)	2
03	CUADRO PRINCIPAL	1
04	PERNO DE CARRO M10 x 60mm	4
05	TUERCA DE DOMO M10	4
06	SOPORTE DEL MANILLAR	1
07	TORNILLO ALLEN M8 x 20mm	4
08	TAPA FINAL DEL ESTABILIZADOR DELANTERO	2
09	ARANDELA CURVA M10	4
10	POSTE DEL MANILLAR	1
11	PERILLA DEL CONTROLADOR DE TENSION	1
12	MANIVELA DEL PEDAL	1
13	CABLE DEL SENSOR DEL MONITOR DE EJERCICIO	1
14	ARANDELA PLANA M8	5
15	PERILLA DE AJUSTE	1
16	MANILLAR	1
17	EMPUÑADURA DEL MANILLAR	2
18	ENCHUFE DEL TUBO DEL MANGO	2
19	MONITOR DE EJERCICIO	1
20	SILLÍN	1
21	POSTE DEL SILLÍN	1
22	TUERCA DE SEGURIDAD DE NAILON M8	3
23	CABLE DE ENLACE DEL MONITOR DE EJERCICIO	1
24	CLIP DE METAL	2
25	CABLE DE RESISTENCIA	1
26	ARANDELA DE RESORTE M8	6
27	ARANDELA DE RESORTE M10	4
28	ARANDELA CURVA M8	4
29	TORNILLO ALLEN M8 x 30mm	2
30	SOPORTE DE MONTAJE DEL MONITOR	1
31	LLAVE ALLEN	1
32	LLAVE	1
33	LLAVE Y DESTORNILLADOR	1
34	PROTECTOR DE LA CADENA	2
35	PROTECTOR DEL CIGÜEÑAL	2
36	ENSAMBLE DEL PIE DEL SILLÍN	1
37	TUERCA DE SEGURIDAD DE NAILON M8	2
38	TORNILLO PENETRANTE 4.8 15	1
39	ENCASTRE DE IMÁN REDONDEADO	1
40	RESORTE	1
41	CORREA DE TENSION	1
42	ARANDELA T2.0 x 35mm	1
43	PIN DE RESORTE	1
44	ARANDELA T2.0 x 25mm	1
45	ENCHUFE EXTERIOR DE NAILON	1
46	ENCHUFE INTERIOR DE NAILON	1
47	TAPA DEL EXTREMO DEL ESTABILIZADOR TRASERO	2
48	PINZA DE CINTURÓN	1
49	TORNILLO M5 x 10mm	1