

# OMIKO®

**MANUAL DEL USUARIO**

★ **75 TP**

Lea cuidadosamente antes de ensamblar el equipo y comenzar su rutina de entrenamiento.





# PRECAUCIONES

- 1) Lea todas las instrucciones contenidas en este manual y realice ejercicios de calentamiento antes de utilizar este equipo.
- 2) Esta bicicleta fija es un equipo de entrenamiento fitness aeróbico que puede ayudarlo a mejorar su salud cardiovascular.
- 3) Asegúrese que ninguna pieza se encuentre dañada y que todas las mismas se encuentren ajustadas correctamente antes de utilizar. El equipo debe estar apoyado en una superficie plana al momento de ser utilizado. Se recomienda posicionarlo sobre una alfombra u otro tipo de recubrimiento para pisos.
- 4) Asegúrese de utilizar la indumentaria apropiada al momento de ejercitarse con este equipo. No utilice ropa que pueda engancharse en ninguna parte del equipo. Siempre recuerde ajustar las correas de los pedales.
- 5) Consulte a su médico antes de ejercitarse y confeccione un cronograma de ejercicio apropiado. Esto es particularmente importante para personas mayores de 35 años o quienes tengan antecedentes médicos. Para conseguir resultados óptimos es importante no solo ejercitarse durante un tiempo apropiado sino también mantener la regularidad del ejercicio.
- 6) Antes de empezar a ejercitarse, es importante realizar los ejercicios de calentamiento en todo el cuerpo para evitar daños musculares. Refiérase a la guía de ejercicios de calentamiento al final de este manual. Después de finalizar el ejercicio, se recomienda relajar el cuerpo durante unos minutos.
- 7) Mantenga a niños y mascotas alejadas de este equipo mientras se encuentre en uso. Este equipo está diseñado únicamente para adultos. El espacio mínimo para operar este equipo de manera segura es de no menos de 2 metros.
- 8) No utilice este equipo una hora antes o después de haber comido.
- 9) Si siente náuseas, dolores en el pecho, mareos o falta de aliento, deje de ejercitarse inmediatamente y consulte con su médico antes de continuar.
- 10) El peso máximo soportado por este equipo es de 110 kg.

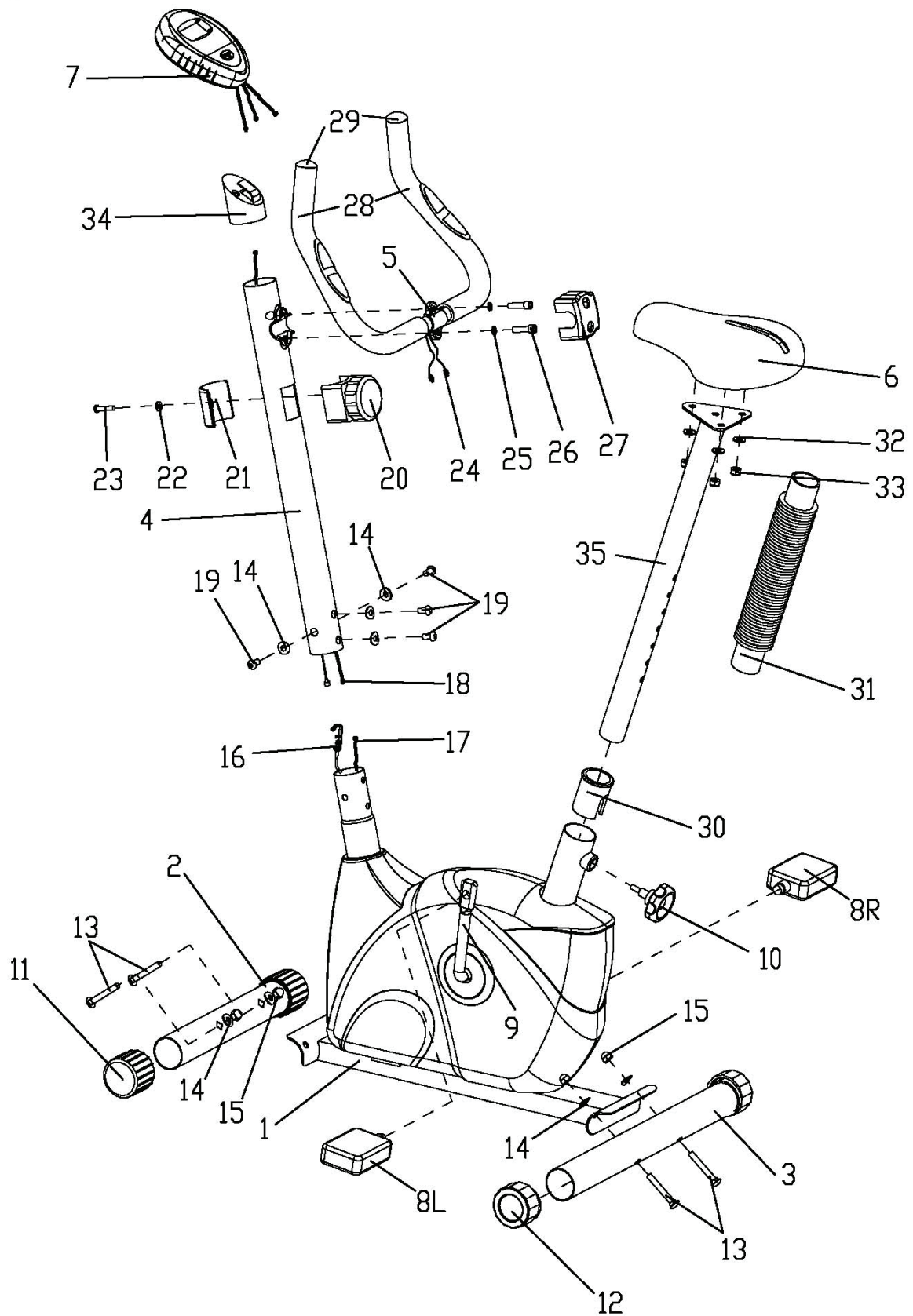


## ADVERTENCIA

No seguir las precauciones detalladas arriba puede ser peligroso.



# DIAGRAMA DETALLADO





# LISTA DE PARTES

<b>Nro.</b>	<b>Descripción</b>	<b>Cant.</b>	<b>Nro.</b>	<b>Descripción</b>	<b>Cant.</b>
1	Marco principal	1	19	Tornillo allen	4
2	Estabilizador frontal	1	20	Control de tensión	1
3	Estabilizador trasero	1	21	Cobertor del control de tensión	1
4	Poste del manubrio	1	22	Arandela	1
5	Manubrio	1	23	Tornillo	1
6	Asiento	1	24	Cables de pulso	2
7	Computadora	1	25	Arandelas elásticas	2
8L/R	Pedal	1	26	Tornillos	2
9	Manivela	1	27	Abrazadera del manubrio	1
10	Perilla	1	28	Agarres antideslizantes	2
11	Tapas del estabilizador frontal	2	29	Topes	2
12	Tapas del estabilizador trasero	2	30	Conector	1
13	Tornillos de cabeza redonda	4	31	Tubo plástico	1
14	Arandelas curvas	8	32	Arandelas planas	3
15	Tuercas ciegas	4	33	Tuercas de nylon	3
16	Cable de tensión	1	34	Suporte de la computadora	1
17	Cable del sensor	1	35	Poste del asiento	1
18	Cable de conexión	1			

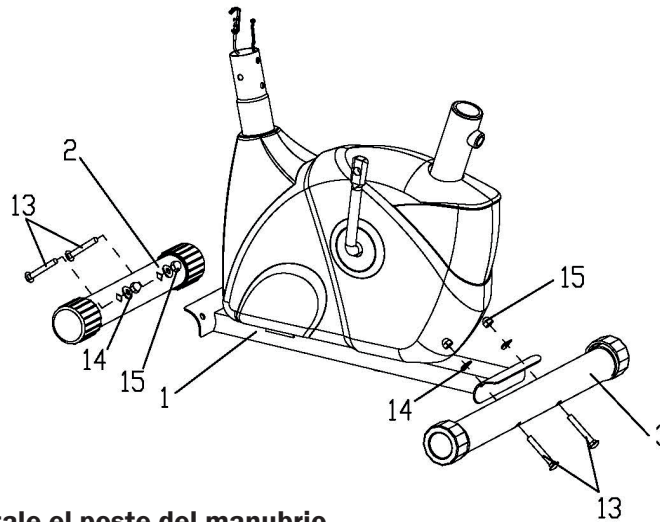


# INSTRUCCIONES DE ENSAMBLAJE

Atención: Siga estas instrucciones paso a paso para ensamblar esta Bicicleta Fija.

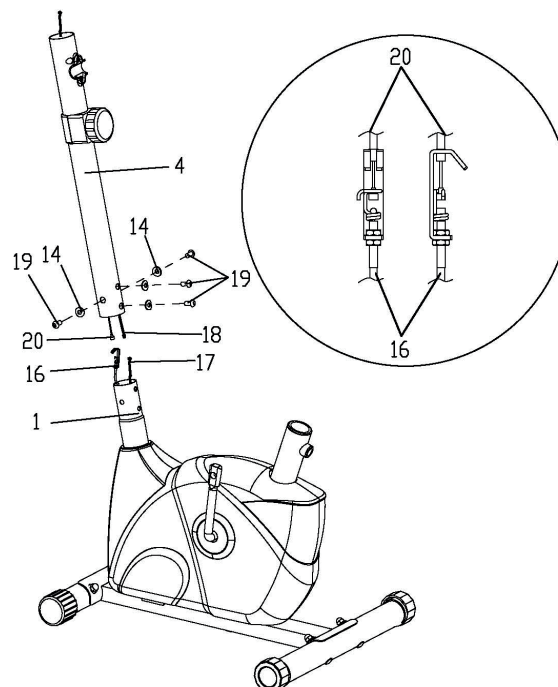
## 1 Instale los estabilizadores frontal y trasero

Afije el estabilizador frontal (2) y el estabilizador trasero (3) al marco principal (1) con las arandelas curvas (14), tuercas ciegas (15) y tornillos de cabeza redonda (13).



## 2 Instale el poste del manubrio.

Conecte el cable del sensor (17) del marco principal al cable de conexión (18) del poste del manubrio (4). Conecte el cable del control de tensión (20) al gancho del cable de tensión (16). Tome el cable de conexión (18) e introdúzcalo en la brecha del soporte del cable de tensión (16). Finalmente, inserte el poste del manubrio (4) en el marco principal y asegúrelo con tornillos allen (19) y arandelas curvas.

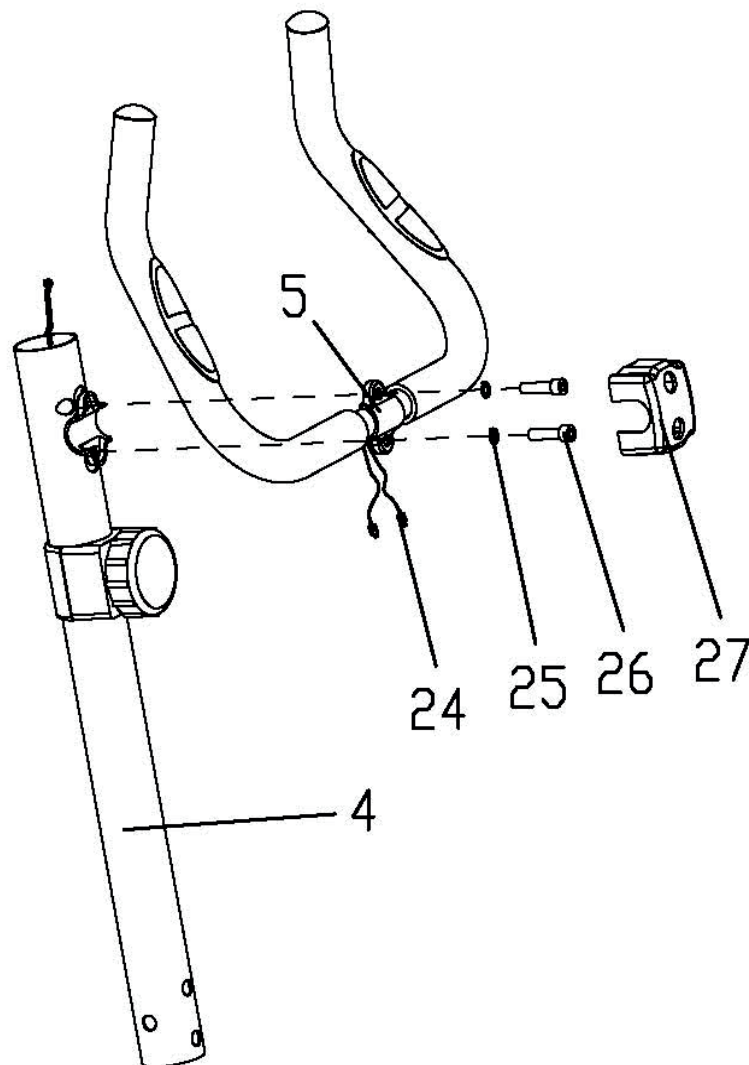




# INSTRUCCIONES DE ENSAMBLAJE

## 3 | Instale el manubrio.

Introduzca los cables de pulso (24) en el orificio lateral del poste del manubrio (4) y sáquelos por el orificio superior del poste de del manubrio (4). Asegure el manubrio (5) al poste del manubrio con arandelas elásticas (25) y tornillos (26). Ponga la abrazadera del manubrio (27) en el manubrio (5).





# INSTRUCCIONES DE ENSAMBLAJE

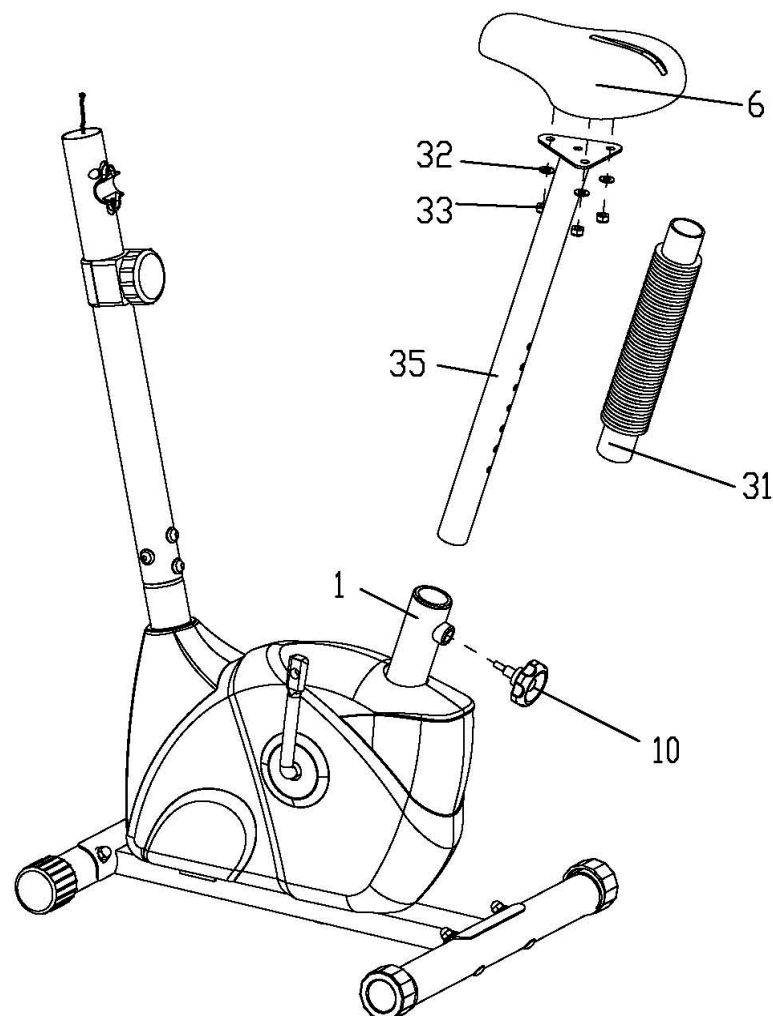
## 4 | Instale el poste del asiento.

Remueva las tuercas de nylon (33) y las arandelas (32) del asiento (6). Acople el asiento (6) utilizando las tuercas de nylon (33) y las arandelas (32) previamente removidas. Inserte el poste del asiento (35) en el tubo plástico (31).

**Nota:** Asegúrese que la cabecera más grande del tubo de plástico (31) se encuentre apuntando hacia abajo al insertar el poste del asiento (35) en el tubo plástico (31).

Asegure el poste del asiento (35) con el tubo plástico (31) en el orificio del marco principal (1) con la perilla (10)

**Nota:** Cuando ajuste la altura del poste del asiento (35) la altura máxima no puede ser mayor al borde del orificio del marco principal (1)



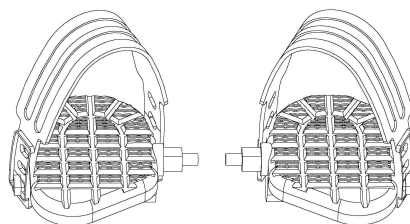
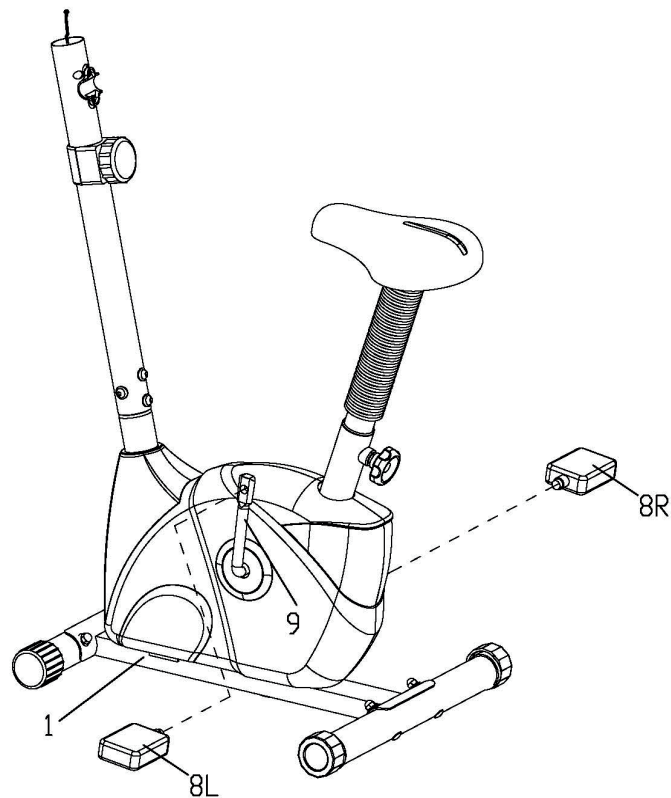


# INSTRUCCIONES DE ENSAMBLAJE

## 5 | Instale los pedales derecho e izquierdo.

Acople los pedales derecho e izquierdo (8L/R) a la manivela (9). El pedal derecho (8R) debe insertarse girándolo a reloj y el pedal izquierdo (8L) debe insertarse girándolo a contrarreloj.

Nota: Los pedales derecho e izquierdo (8L/R) están marcados con las letras R & L.



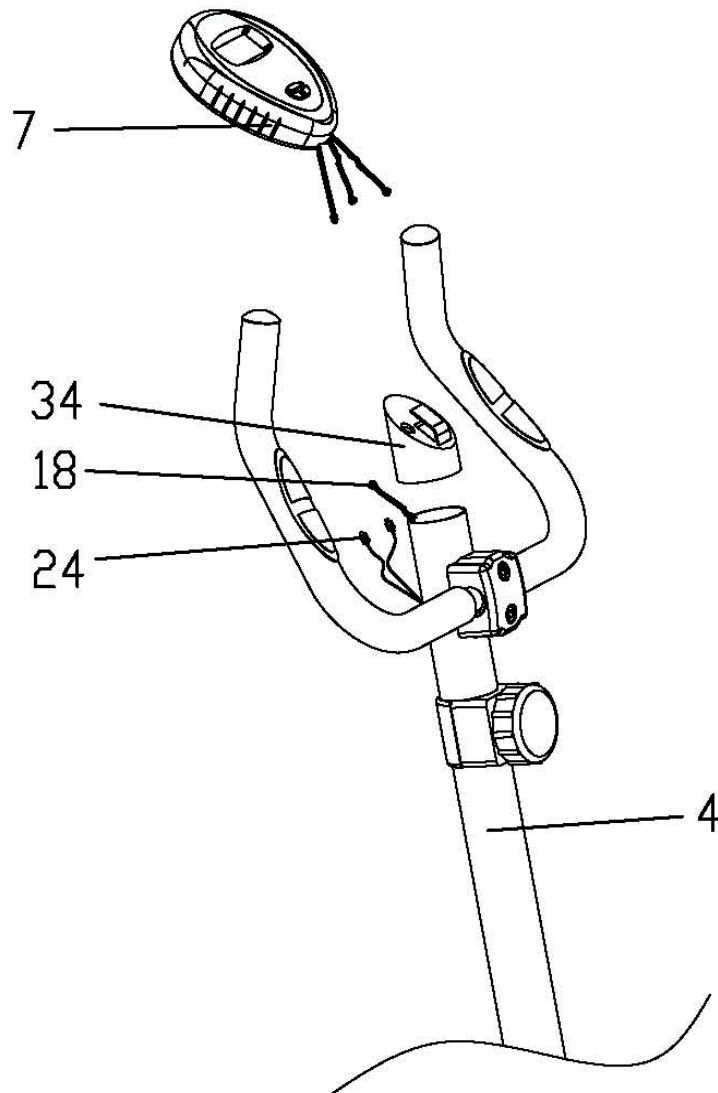




# INSTRUCCIONES DE ENSAMBLAJE

## 6 | Instale la computadora.

Abra la cubierta de la batería e instale dos baterías AA en el compartimiento trasero de la computadora (7). Conecte los cables de pulso (24) y el cable de conexión (18) a los cables que salen de la computadora (7) y luego conecte la computadora (7) al soporte de la computadora (34).





# MANTENIMIENTO Y USO

1. Verifique que todos los tornillos y tuercas estén correctamente ajustados y que las piezas móviles no se encuentren obstruidas o tengan partes dañadas.
2. Limpie el equipo con jabón y un trapo húmedo únicamente. No utilice solventes para limpiar este equipo.

## Problemas y soluciones

PROBLEMA	RAZÓN	SOLUCIÓN
La base es inestable	<ol style="list-style-type: none"><li>1. El piso no está nivelado o hay un objeto bajo el estabilizador frontal o trasero.</li><li>2. Las tapas del estabilizador trasero no fueron niveladas durante el ensamblado.</li></ol>	<ol style="list-style-type: none"><li>1. Quite el objeto.</li><li>2. Ajuste las tapas del estabilizador trasero.</li></ol>
El manubrio o el asiento tiembla	Los tornillos del manubrio o la perilla de ajuste del asiento están flojos	Ajuste los tornillos del manubrio o la perilla de ajuste del asiento.

## MANUAL DEL MONITOR DE EJERCICIOS

### Especificaciones

TIME.....00:00-99:55 MIN  
SPEED.....0.0-999.9 ML/H (KM/H)  
DIST.....0.0-999.9 ML (KM)  
CAL.....0.0-999.9 KCAL  
ODO.....0-9999 ML (KM)  
PULSE.....40-240 BPM



# MANTENIMIENTO Y USO

## Funciones de los botones

MODE: Este botón te permite seleccionar la función deseada.

SET: Permite configurar los valores de tiempo, distancia y calorías cuando no se encuentre en modo SCAN.

RESET: Permite reestablecer el valor a cero.

## Funciones

1. TIME: Presione el botón MODE hasta que el cursor apunte al indicador TIME. Al empezar el ejercicio, el monitor mostrara el tiempo total de la sesión.
  2. SPEED: Presione el botón MODE hasta que el cursor apunte al indicador SPEED. El monitor mostrara la velocidad actual durante el ejercicio.
  3. DIST: Presione el botón MODE hasta que el cursor apunte al indicador DIST. El monitor mostrara la distancia recorrida durante el ejercicio.
  4. CAL: Presione el botón MODE hasta que el cursor apunte al indicador CAL. El monitor mostrara las calorías quemadas durante el ejercicio.
  5. ODO: El monitor mostrara la distancia acumulativa de todas las sesiones de ejercicio.
  6. PULSE: Presione el botón MODE hasta que el cursor apunte al indicador PULSE. El monitor mostrara las pulsaciones por minuto reportadas por el sensor de pulso.
- SCAN: El monitor alternara entre las anteriores funciones cada 4 segundos.  
SCAN-- TIME--SPEED--DIST--CAL--ODO -- PULSE

## Notas

1. Si no recibe señal de uso en 4-5 minutos, el monitor LCD se apagará automáticamente.
  2. Al presionar cualquier botón, el monitor se encenderá automáticamente.
  3. En caso de que el monitor no esté mostrando la información correctamente, reemplace las baterías. Es importante reemplazar ambas baterías al mismo tiempo.
  4. Use las baterías indicada en el compartimiento.
  5. Al instalar las baterías, asegúrese que el metal conductor se encuentre en contacto con el polo positivo y negativo.
- (No presione ningún botón durante el proceso de reemplazar las baterías.)



# INFORMACIÓN PARA EJERCITARSE

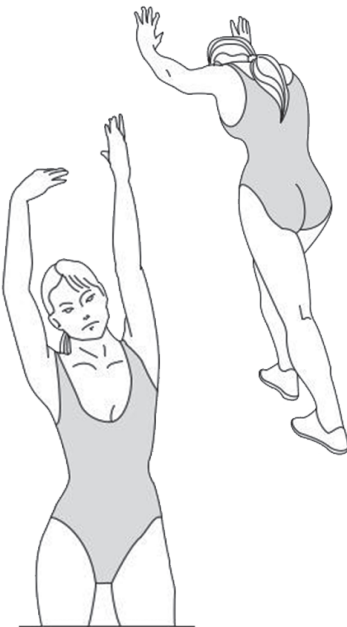


## Elevación de hombro

Levante su hombro derecho hacia la oreja por un momento. Relájese y repita con el hombro izquierdo. Repetir 3 - 4 veces.

## Tendón de Aquiles

Gire hacia la pared y coloque ambas manos sobre ella. Manténgase a sí mismo con una pierna mientras coloca la otra detrás de usted con la suela apoyada completamente sobre el suelo. Doble la pierna delantera e inclínese hacia la pared, manteniendo la pierna trasera recta de modo que la pantorrilla y el tendón de Aquiles se estiren. Mantener durante 5 segundos. Repita con la otra pierna. Repita 2 - 3 veces.



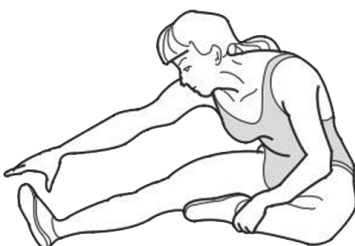
## Estiramiento lateral

Abra los brazos a los lados y suavemente levante los mismos por encima de su cabeza. Alcance su brazo derecho tan alto como sea posible por un momento, estirando suavemente los músculos del estómago y la espalda. Repita la acción con su brazo izquierdo. Repetir 3 - 4 veces.



## Estiramiento interno del muslo

Siéntese en el suelo y tire de sus piernas hacia su ingle, las plantas de los pies juntos. Mantenga la espalda recta e inclínese hacia adelante sobre sus pies. Apriete los músculos del muslo y mantenga durante 5 segundos. Liberar y repetir 3 - 4 veces.



## Estiramiento de los isquiotibiales

Siéntese en el suelo con la pierna derecha extendida y coloque su pie izquierdo contra la parte interna del muslo derecho. Estire hacia adelante, hacia el pie derecho, y mantenga durante 10 segundos. Relájese y repita con la pierna izquierda extendida. Repita 2 - 3 veces.