

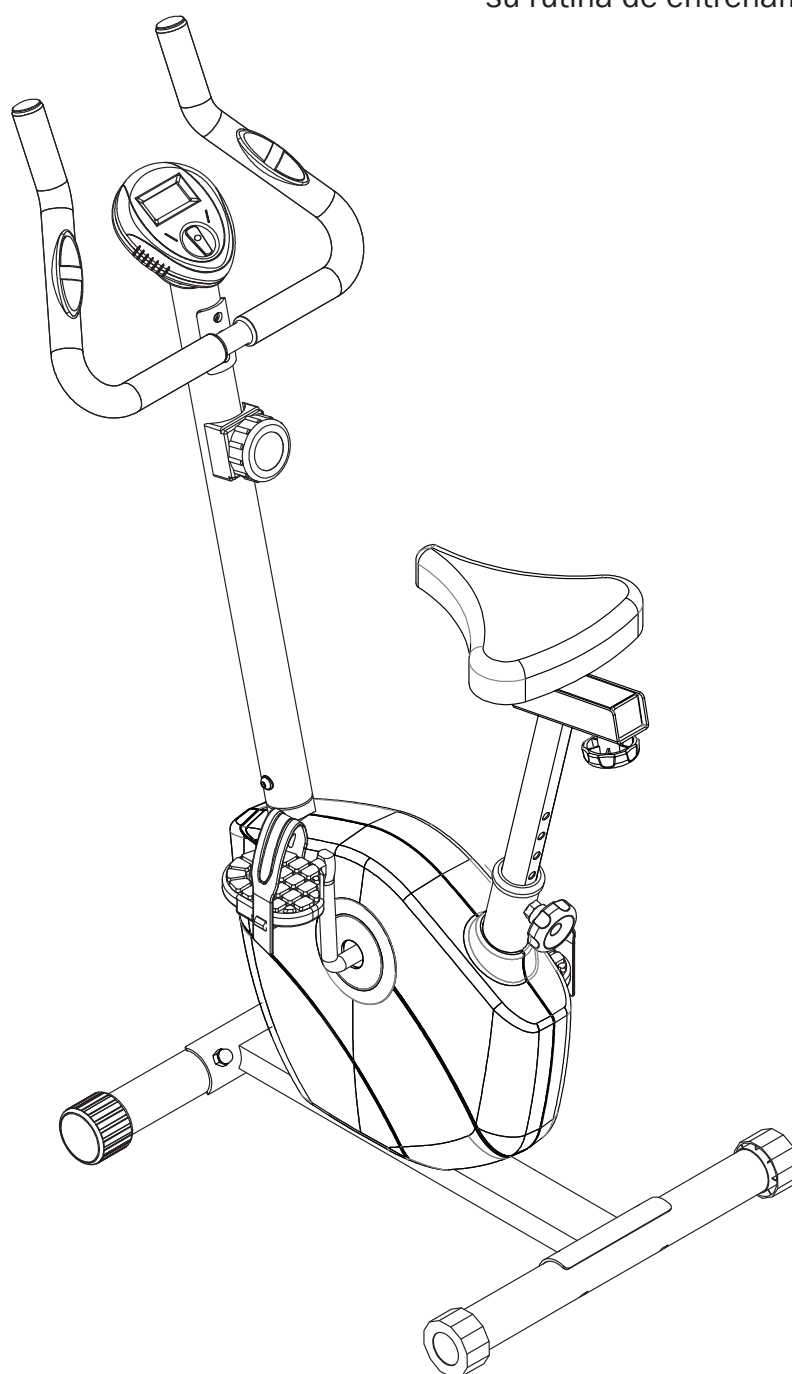
# OMIKO®

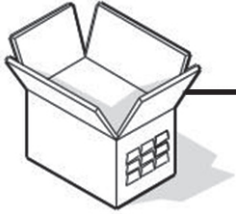
**MANUAL DEL  
USUARIO**



## **SILVER MAX**

Lea cuidadosamente antes de  
ensamblar el equipo y comenzar  
su rutina de entrenamiento.



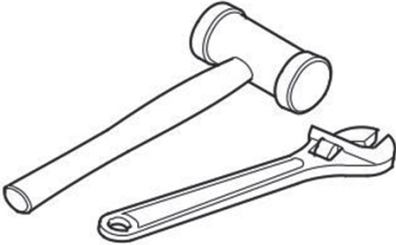


# ANTES DE COMENZAR

---

## Herramientas

si bien la mayoría de nuestros productos se suministran con las herramientas básicas para ensamblar su equipo, puede que le resulte de utilidad tener un martillo de cabeza blanda y tal vez una llave inglesa.



## Preparar el área de trabajo

Es importante que usted ensamble su producto en un área limpia, clara y ordenada. Esto le permitirá moverse en torno al producto mientras se está encastrando componentes y se reduce la posibilidad de lesiones.

## Trabajar con un amigo

Puede que le resulte más rápido, seguro y fácil, ensamblar este producto con la ayuda de un amigo, dado que algunos de los componentes pueden ser grandes, pesados o difíciles de manejar solo.

## Abrir la caja de cartón

Abra con cuidado la caja que contiene el producto, tomando nota de las advertencias impresas en la caja para asegurarse de reducir el riesgo de lesiones. Tenga cuidado con las grapas afiladas que se utilizan para sujetar las aletas de la caja, ya que pueden causar lesiones. Asegúrese de abrir la caja de cartón en la posición correcta, ya que esta será la forma más fácil y más segura para extraer todos los componentes.

## Desempaquetar los Componentes

Extraiga con cuidado cada componente, comparando con la lista de piezas para asegurarse que tiene todas las piezas necesarias para completar el montaje del producto.

Tenga en cuenta que algunas de las partes pueden ya estar montadas a los componentes principales.



# SEGURIDAD

Antes de emprender cualquier programa de ejercicio que aumentará la actividad cardiovascular, por favor asegúrese de consultar con su médico. Un ejercicio vigoroso frecuente debe ser aprobado por su médico y el uso adecuado de su producto es esencial. Por favor, lea atentamente este manual antes de comenzar el montaje de su producto o empezar a hacer ejercicio.

- Por favor, mantenga a los niños alejados del producto cuando esté en uso. No permita que los niños se suban o jueguen en él. Si se le permite a los niños usar el equipo, su desarrollo mental y físico, y sobre todo su temperamento, se deben tener en cuenta. Ellos deben ser controlados e instruidos para la correcta utilización del equipo.
- Por su propia seguridad, asegúrese siempre de que hay al menos 1 metro de espacio libre en todas las direcciones alrededor de su producto mientras se hace ejercicio.
- Compruebe periódicamente que todas las tuercas, pernos y accesorios, estén bien apretados. Revise con frecuencia todas las piezas móviles en busca de signos evidentes de desgaste o daño.
- Limpie sólo con un paño húmedo, no utilice limpiadores solventes. Si tiene alguna duda, no utilice el producto.
- Antes de comenzar a ejercitarse, asegúrese siempre de que el producto esté sobre una superficie sólida y plana. Si es necesario, coloque un tapete de goma debajo para reducir la posibilidad de un accidente.
- Siempre use ropa y calzado adecuado. No use ropa suelta que pueda engancharse o quedar atrapada durante el ejercicio.



## ADVERTENCIA

Si alguna parte de su producto resulta dañada, rota o en mal estado, no utilice el equipo hasta que las piezas defectuosas hayan sido sustituidas.

## Almacenamiento y Uso

Su producto está diseñado para su uso en condiciones secas y limpias. Evitar el almacenamiento en lugares excesivamente fríos o húmedos, ya que podrían dar lugar a la corrosión y otros problemas relacionados que están fuera de nuestro control.

## Límite de peso

Su producto es adecuado para usuarios con un peso máximo de: 110 Kg.



# INFORMACIÓN PARA EJERCITARSE

---

## **Comenzando**

Cómo comenzar a ejercitarse variará de persona a persona. Si usted no ha hecho ejercicio durante un largo periodo de tiempo, ha estado inactivo, o se ve en mal estado físico, usted debe comenzar lentamente, aumentando gradualmente el tiempo de ejercicio, tal vez por sólo unos pocos minutos para cada sesión por semana.

Combine una dieta nutritiva cuidadosamente estructurada con una simple pero eficaz rutina de ejercicio. Esto puede ayudarle a sentirse mejor, verse mejor y es casi seguro que pueda disfrutar más la vida.

## **La aptitud aeróbica**

El ejercicio aeróbico se define simplemente como cualquier actividad sostenida que aumenta el suministro de oxígeno a los músculos a través de la sangre bombeada por el corazón. Con el ejercicio regular, su sistema cardiovascular va a ser más fuerte y más eficiente. Su tasa de recuperación, es decir, el tiempo necesario para que tu corazón llegue a su estado normal de reposo, también disminuirá.

Inicialmente sólo se puede ser capaz de hacer ejercicio durante unos minutos cada día. No dude en respirar por la boca en caso de necesitar más oxígeno. Utilice la "prueba del habla". Si no puede mantener una conversación durante el ejercicio, es que está trabajando muy duro. Sin embargo, la capacidad aeróbica se construirá gradualmente con el ejercicio regular, durante las próximas seis u ocho semanas.

No se desanime si tarda más que esto para empezar a sentirse menos aletargado, cada uno es diferente y algunos van a lograr sus objetivos más rápido que otros. Trabaje a su propio ritmo, cómodo y los resultados llegarán. Cuanto mejor sea su capacidad aeróbica, más duro tendrá que trabajar para mantenerse en su zona objetivo.



# INFORMACIÓN PARA EJERCITARSE

## Calentamiento

Un programa de ejercicio exitoso consta de tres partes, calentamiento, ejercicio aeróbico y enfriamiento. Nunca inicie una sesión de entrenamiento sin calentamiento. Nunca termine uno sin enfriar correctamente. Realice entre cinco y diez minutos de estiramiento antes de comenzar su entrenamiento para prevenir lesiones musculares, tirones y calambres.

## Sesión de ejercicio aeróbico

Los nuevos en el ejercicio deben ejercitarse no más de cada de día por medio al comienzo. A medida que aumenta su nivel de fitness, aumentará este porcentaje a 2 de cada 3 días. Cuando se sienta cómodo con su rutina, haga ejercicio 6 días a la semana. Siempre tome al menos un día libre a la semana.

## Hacer ejercicio en la Zona Objetivo

Para asegurarse de que su corazón está trabajando en su zona objetivo del ejercicio, tiene que ser capaz de tomar el pulso. Si usted no tiene un monitor de pulso (ya sea del producto que está utilizando o una unidad independiente patentada) tendrá que localizar el pulso en la arteria carótida. Esto está situado en el lado del cuello y se puede sentir mediante el uso de los dedos índice y medio. Basta con contar el número de latidos que sientes en 10 segundos y luego multiplicar por seis para obtener su frecuencia de pulso. Esto debe tomarse antes de empezar a ejercitarse para una fácil referencia.

Las personas que tienen una mayor capacidad aeróbica, tienen un nivel de pulso en reposo más baja y también podrán hacer ejercicio con un nivel de pulsos superior.

## Zona objetivo

Para determinar la zona objetivo, vea el gráfico adjunto. Si usted es nuevo en el ejercicio y por definición no apto, consulte la columna de la izquierda. Si hace ejercicio regularmente y tiene buena capacidad aeróbica, consulte la columna de la derecha.



### NOTA

Un entrenamiento incorrecto o excesivo puede dañar su salud. Por favor lea la información del ejercicio en primer lugar.



# INFORMACIÓN PARA EJERCITARSE

EDAD DEL USUARIO	INCONDICIONAL	CONDICIONAL
	ZONA OBJETIVO - A	ZONA OBJETIVO - B
	Latidos por minuto	Latidos por minuto
20-24	145 - 165	155 - 175
25-29	140 - 160	150 - 170
30-34	135 - 155	145 - 165
35-39	130 - 150	140 - 160
40-44	125 - 145	135 - 155
45-49	120 - 140	130 - 150
50-54	115 - 135	125 - 145
55-59	110 - 130	120 - 140
60 o más	105 - 125	115 - 135



## Enfriarse

Para disminuir la fatiga y el dolor muscular, también se debe enfriar caminando a un ritmo relajado y lento durante un minuto más o menos, para permitir que su ritmo cardíaco vuelva a la normalidad.

## Calentarse y enfriarse

Mantenga cada estiramiento durante un mínimo de diez segundos y luego relaje. Repita cada estiramiento dos o tres veces. Haga esto antes de ejercitarse y también después de que haya terminado.

## Rotación de cabeza

Gire su cabeza hacia la derecha por un momento, sintiendo un ligero tirón en el lado izquierdo de su cuello. A continuación, gire la cabeza hacia atrás por un momento, extendiendo su barbilla. A continuación, gire la cabeza hacia la izquierda por un momento, sintiendo un ligero tirón en el lado derecho de su cuello. Por último, deje caer su cabeza hacia el pecho por un momento. Repita 2 a 3 veces.



## Toque el pie

Lentamente inclínese hacia adelante desde la cintura, dejando que la espalda y los hombros se relajen a medida que baja el tronco. Estirare suavemente hacia abajo tanto como sea cómodo y mantenga durante 10 segundos.



# INFORMACIÓN PARA EJERCITARSE

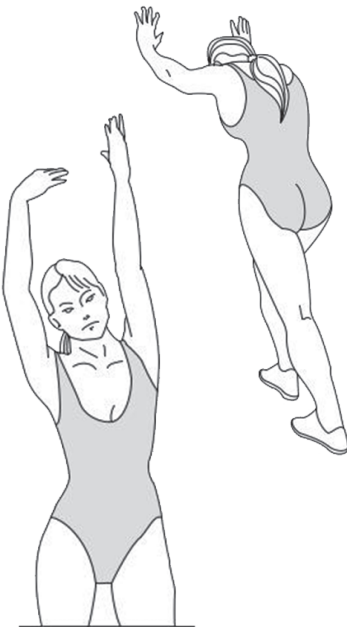


## Elevación de hombro

Gire y levante su hombro derecho hacia la oreja por un momento. Relájese y repita para el hombro izquierdo. Repetir 3 - 4 veces.

## Tendón de Aquiles

Gire hacia la pared y coloque ambas manos sobre ella. Manténgase a sí mismo con una pierna mientras coloca la otra detrás de usted con la suela completa sobre el suelo. Doble la pierna delantera e inclínese hacia la pared, manteniendo la pierna trasera recta de modo que la pantorrilla y el tendón de Aquiles se estiren. Mantener durante 5 segundos. Repita con la otra pierna. Repita 2 - 3 veces.



## Estiramiento lateral

Abra los brazos a los lados y suavemente levante por encima de su cabeza. Alcance su brazo derecho tan alto como sea posible por un momento, estirando los músculos del estómago y la espalda. Repita la acción con su brazo izquierdo. Repetir 3 - 4 veces.

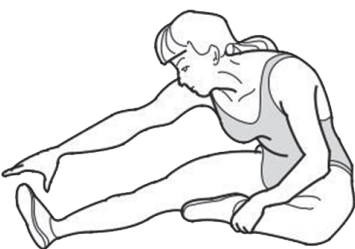
## Estiramiento interno del muslo

Siéntese en el suelo y tire de sus piernas hacia su ingle, las plantas de los pies juntos. Mantenga la espalda recta e inclínese hacia adelante sobre sus pies. Apriete los músculos del muslo y mantenga durante 5 segundos. Liberar y repetir 3 - 4 veces.



## Estiramiento de los isquiotibiales

Siéntese en el suelo con la pierna derecha extendida y coloque su pie izquierdo contra la parte interna del muslo derecho. Estire hacia adelante, hacia el pie derecho, y mantenga durante 10 segundos. Relájese y repita con la pierna izquierda extendida. Repita 2 - 3 veces.





# INFORMACIÓN PARA EJERCITARSE

## Programa básico de ejercicio aeróbico

Para su rutina básica de ejercicio aeróbico, le sugerimos que intente el siguiente programa. Recuerde respirar correctamente, ejercitarse a su ritmo y no sobre entrenarse dado que puede resultar lesionado.

### SEMANA 1 Y 2

Calentamiento 5 a 10 minutos.

**Enfriamiento** 5 minutos.

Ejercitarse 4 minutos en "A"

Descansar 1 minuto.

Ejercitarse 2 minutos en "A"

Ejercitarse despacio 1 minuto

### SEMANA 3 Y 4

Calentamiento 5 a 10 minutos.

**Enfriamiento** 5 minutos.

Ejercitarse 5 minutos en "A"

Descansar 1 minuto.

Ejercitarse 3 minutos en "A"

Ejercitarse despacio 2 minutos

### SEMANA 5 Y 6

Calentamiento 5 a 10 minutos.

**Enfriamiento** 5 minutos.

Ejercitarse 6 minutos en "A"

Descansar 1 minuto.

Ejercitarse 4 minutos en "A"

Ejercitarse despacio 3 minutos

### SEMANA 7 Y 8

Calentamiento 5 a 10 minutos.

**Enfriamiento** 5 minutos.

Ejercitarse 5 minutos en "A"

Ejercitarse 3 minutos en "B"

Ejercitarse 2 minutos en "A"

Ejercitarse despacio 1 minuto

Ejercitarse 4 minutos en "A"

Ejercitarse despacio 3 minutos

### SEMANA 9 Y SIGUIENTES

Calentamiento 5 a 10 minutos.

**Enfriamiento** 5 minutos.

Ejercitarse 5 minutos en "A"

Ejercitarse 3 minutos en "B"

Ejercitarse 2 minutos en "A"

Ejercitarse despacio 1 minuto

Repetir el círculo completo

2 o 3 veces.

**ESTE ES SÓLO UN PROGRAMA SUGERIDO Y PUEDE NO RESULTARLE ÚTIL A TODAS LAS NECESIDADES INDIVIDUALES.**





# INFORMACIÓN PARA EL USUARIO



## Instrucciones de uso de la computadora

### Funciones

**SCAN** > sirve para cambiar de función.

**VELOCIDAD** > muestra la velocidad en km/h.

**DISTANCIA** > muestra la distancia en km/h.

**TIEMPO** > muestra el tiempo en minutos y segundos.

**ODÓMETRO** > muestra la distancia acumulada.

**CALORÍAS** > calcula las calorías teóricamente consumidas.

**PULSO** > muestra el ritmo cardíaco.

### Especificaciones de cada función

<b>SCAN</b>	MUESTRA LA FUNCIÓN CADA 6 SEGUNDOS
<b>VELOCIDAD</b>	0.00 - 99.9 KM/H
<b>DISTANCIA</b>	0.1 KM (cuenta progresiva)
<b>TIEMPO</b>	0.00 - 99.59 MINUTOS (cuenta progresiva)
<b>ODÓMETRO</b>	0.1 - 999.9 KMS
<b>CALORÍAS</b>	0.0 - 999.9 Kcal (teóricos)
<b>PULSO</b>	40 - 220 LATIDOS POR MINUTO

### Especificaciones operativas

<b>BATERÍAS (PILAS)</b>	2 PILAS AAA (1.5V)
<b>TEMPERATURA AMBIENTE DE GUARDADO</b>	-10 C - +60 C
<b>TEMPERATURA AMBIENTE EN USO</b>	0 C - +50 C

Para facilitar su uso, sólo hay 1 botón en su computadora de ejercicio: MODO

Presione el botón MODO una vez para pasar al modo de escaneado. La pantalla cambiará aproximadamente cada 6 segundos para mostrar cada una de las funciones del ejercicio. Para mover manualmente a través de las funciones, presione el botón MODO dos veces para seleccionar la función deseada.

Las funciones de la computadora se muestran en el siguiente orden: velocidad, distancia, tiempo, odómetro, calorías y pulso.

Para iniciar la computadora, presione el botón MODO o bien comience a hacer ejercicio y la computadora comenzará a registrar las diversas funciones.

Para restablecer los datos almacenados en cualquier función individual, (excepto odómetro que requiere la eliminación de las baterías para restablecer los datos) pulse de manera prolongada el botón MODO durante más de 3 segundos cuando se está en cada modo. Esto le permitirá ajustar a cero las cifras anteriores que quedan en cada función individual.



# INFORMACIÓN PARA EL USUARIO

Para la función de “pulso”, humedezca sus manos antes de usar para asegurar un buen contacto con las almohadillas del sensor. El no hacerlo puede resultar en una mala conexión y una lectura errada del pulso. Para ahorrar consumo de batería, el monitor se apagará después de que haya estado inactivo durante aproximadamente cuatro minutos.

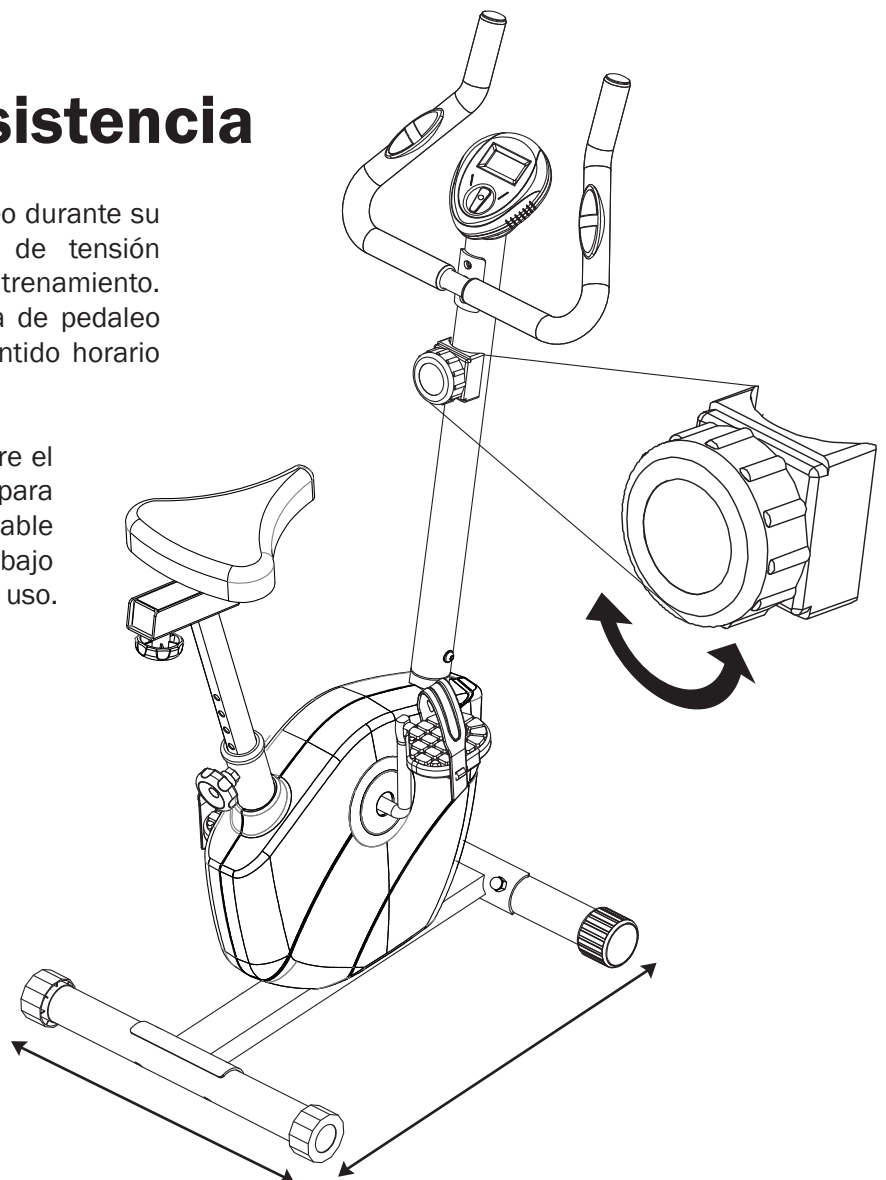
## INSTALACIÓN DE LA BATERÍA

Para colocar las baterías necesarias (no incluidas) para la computadora, retire la tapa posterior. Coloque con cuidado las baterías mediante el ajuste entre los contactos expuestos en el compartimiento de la batería. Asegúrese de que las baterías están equipadas con el signo + y - y que ambos coincidan con el esquema en la etiqueta o en el compartimiento de la batería. Si las baterías no estuvieran situadas correctamente, la computadora puede resultar dañada. Elimine las baterías viejas con cuidado y consideración.

## Ajuste de la resistencia

Para ajustar la resistencia de pedaleo durante su uso, empiece girando el mando de tensión totalmente al comienzo de su entrenamiento. Poco a poco aumente la resistencia de pedaleo girando el mando de tensión en sentido horario según se requiera.

Cuando haya terminado su rutina, gire el mando de tensión de nuevo para asegurarse de que la tensión del cable del controlador no haya quedado bajo tensión cuando el equipo no está en uso.



### NOTA

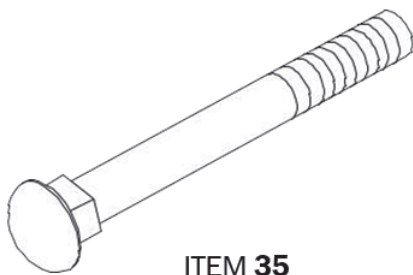
LA SUPERFICIE DEL EQUIPO  
ENSAMBLADO Y EN PIE ES DE 85 CM X  
47 CM.  
EL PESO DEL EQUIPO YA ENSAMBLADO  
ES DE 16.9KG



# ENSAMBLADO

## Lista de accesorios

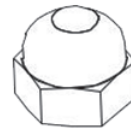
Estos son todos los accesorios que se necesitan para completar el montaje de su equipo. Los siguientes accesorios están montados sin ajustar al componente o marco y tendrán que ser removidos antes del montaje.



**ITEM 35**  
CANT. 4



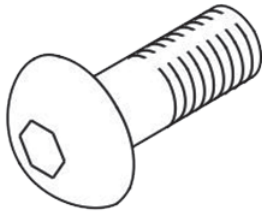
**ITEM 36**  
CANT. 4



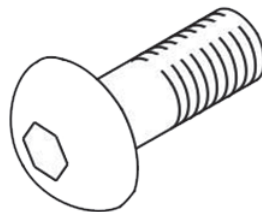
**ITEM 34**  
CANT. 4



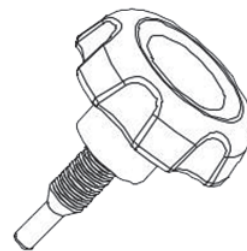
**ITEM 37**  
CANT. 6



**ITEM 24**  
CANT. 2



**ITEM 24**  
CANT. 4



**ITEM 8**  
CANT. 1



**ITEM 63**  
CANT. 1

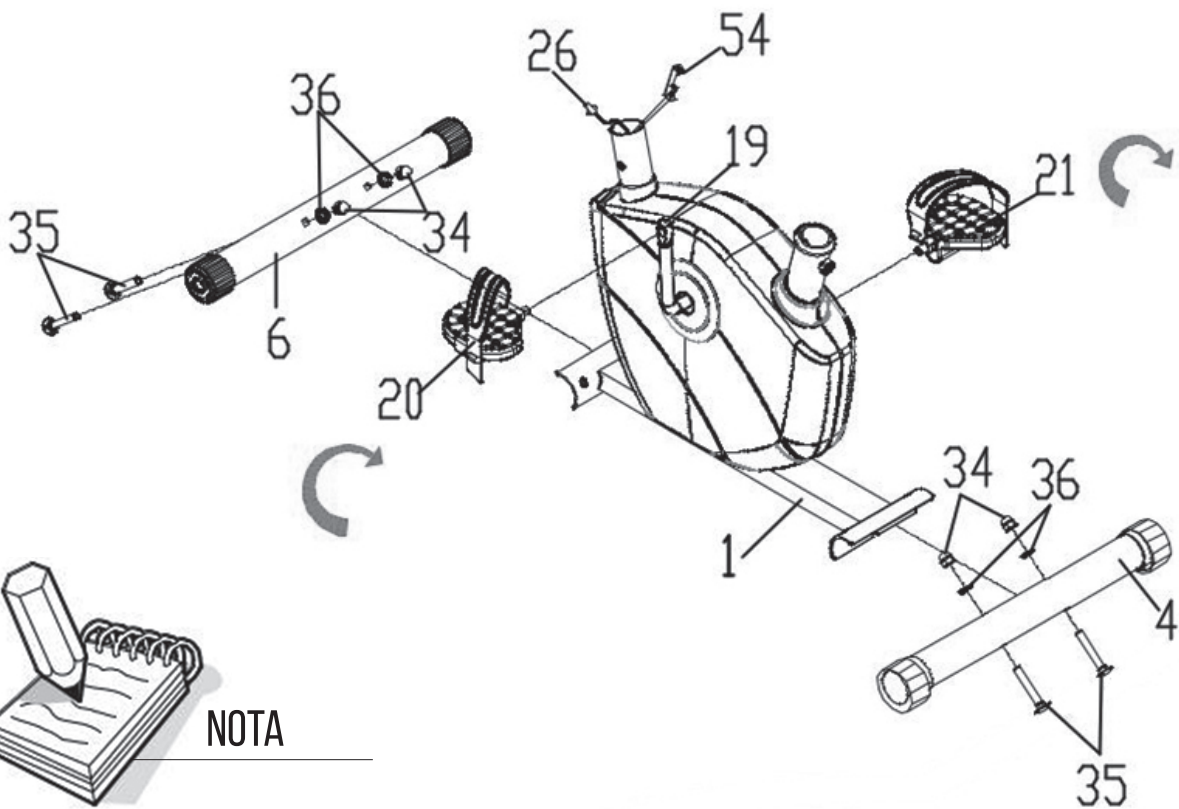


# ENSAMBLADO

**1** Una el estabilizador delantero y trasero (6 y 4) en el bastidor principal (1) con 4 x M10 x 57mm perno del soporte (35), 4 x M10 arandelas en curva (36), y 4 x M10 tuercas abovedadas (34) .

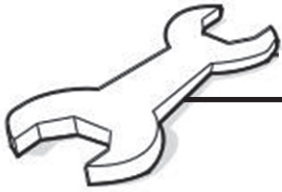
**2** Monte los pedales (izquierda y derecha) (20 L y 21 R) a la manivela del pedal (19) (ver nota). Ambos pedales tienen que ser apretados de forma segura de lo contrario se pueden producir daños en la manivela. Monte las correas de los pedales (marcados L y R).

Un pedal se suministra con una rosca a la derecha para montar con la mano derecha girando en sentido horario. El otro pedal se suministra con un con una rosca a la izquierda para montar con la mano izquierda girando en sentido antihorario.



## NOTA

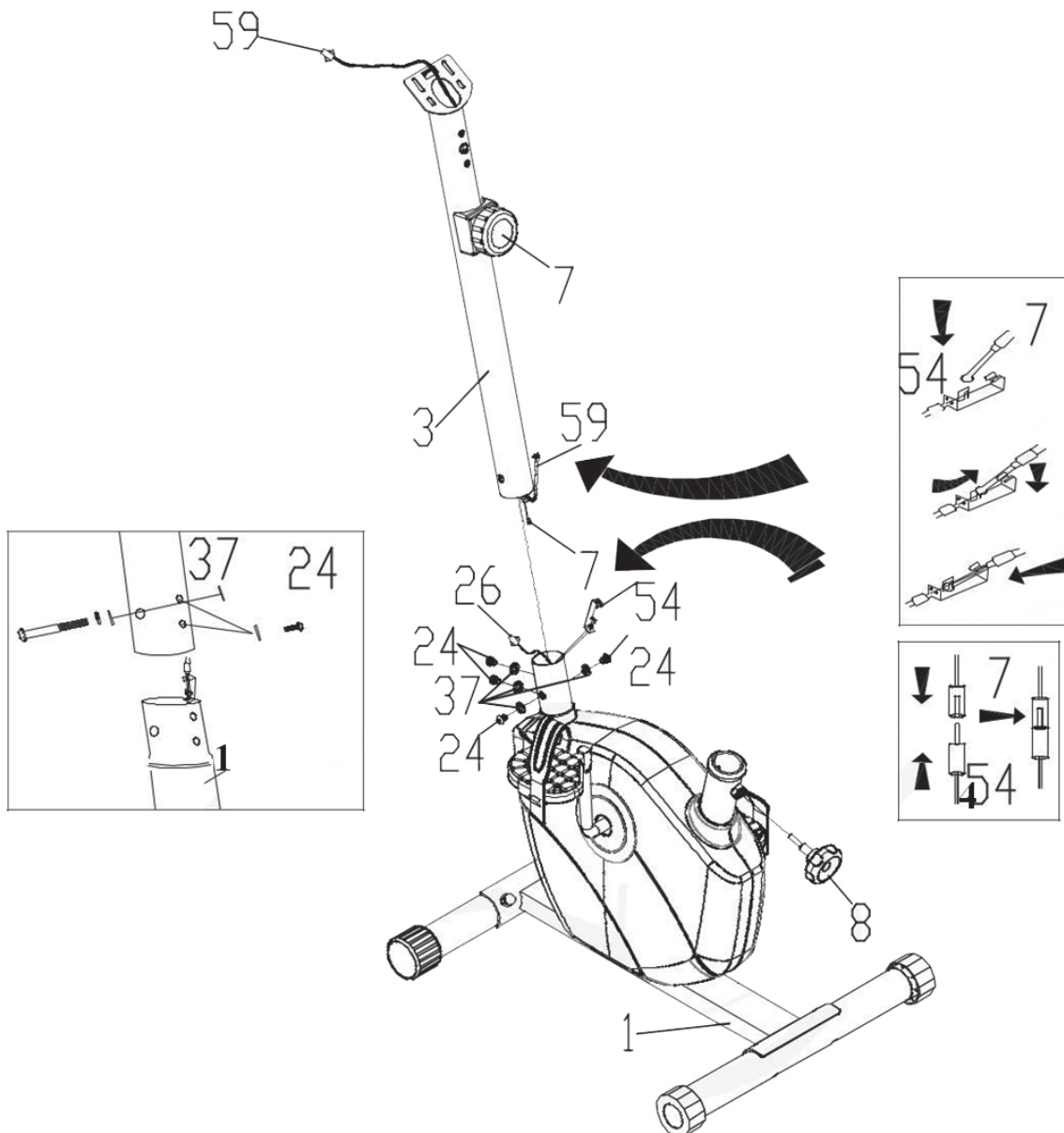
NO apriete completamente los tornillos, tuercas o conexiones en esta etapa a menos que se indique específicamente que lo haga.



# ENSAMBLADO

3

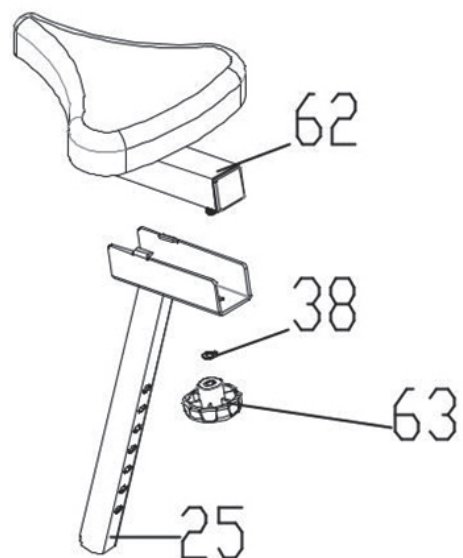
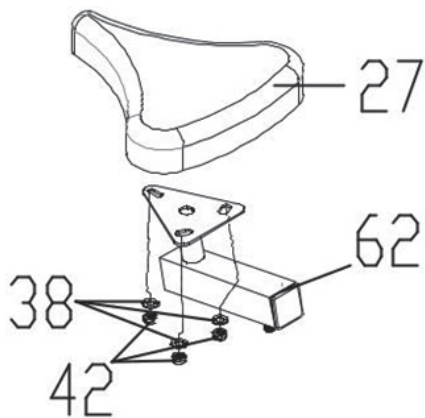
- A)** Coloque el extremo del cable de tensión (7) en el gancho de resorte del cable menor tensión (54).
- B)** Tire del cable de tensión hacia arriba y empuje en el hueco el soporte metálico del cable de menor tensión.
- C)** Complete el montaje como se muestra y, si es necesario, cierre la sección abierta del soporte con un par de alicates ya que esto ayudará a mantener los cables unidos.
- D)** Conecte la parte superior del cable del sensor (59) a la parte inferior del cable del sensor (26), asegurando una conexión hermética. Haga pasar el cable superior (59) a través de la parte superior del manillar vertical (3).
- E)** Baje con cuidado el manillar vertical (3) sobre el bastidor principal (1), encajándolo lentamente 4 x M8 x 15 mm pernos Allen (24), y 4 x M8 arandela de curva (37). Asegúrese de que el manubrio quede correctamente alineado y apriete todos los accesorios.

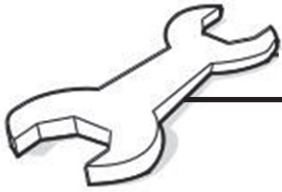




# ENSAMBLADO

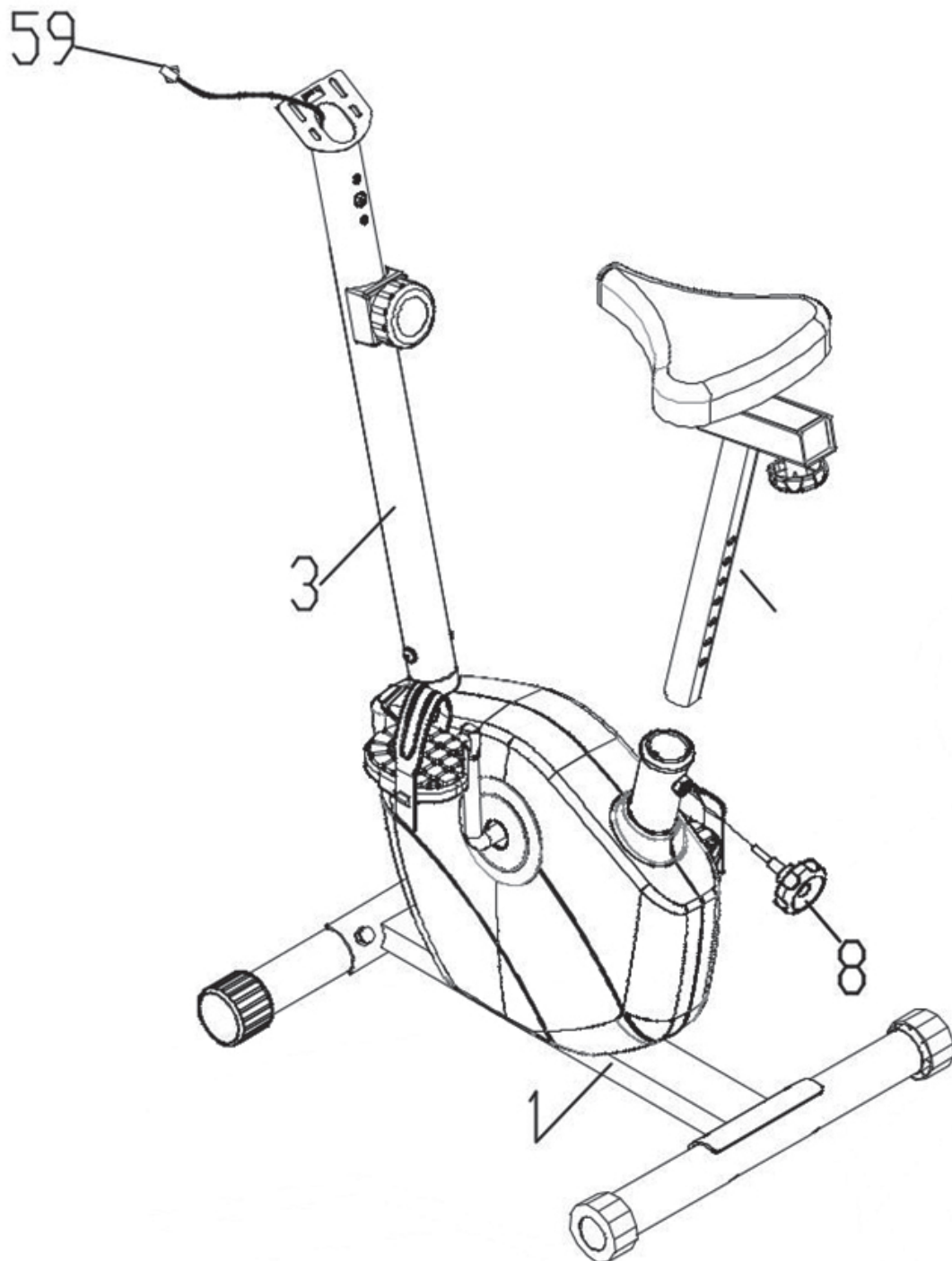
- 4** Retire las tuercas de seguridad 3 x M8 (42) y las arandelas planas 3 x M8 (38) de la parte inferior del asiento (27). Una el asiento (27) a la base deslizante (62) usando las arandelas planas 3 x M8 (38) y las tuercas de seguridad 3 x M8 (42). Por último, adjunte la base deslizante (62) al poste para el asiento (25), con una arandela plana M8 (38) y la perilla de ajuste (63). Coloque la base deslizante en la posición adecuada y luego apriete la perilla de ajuste.





## ENSAMBLADO

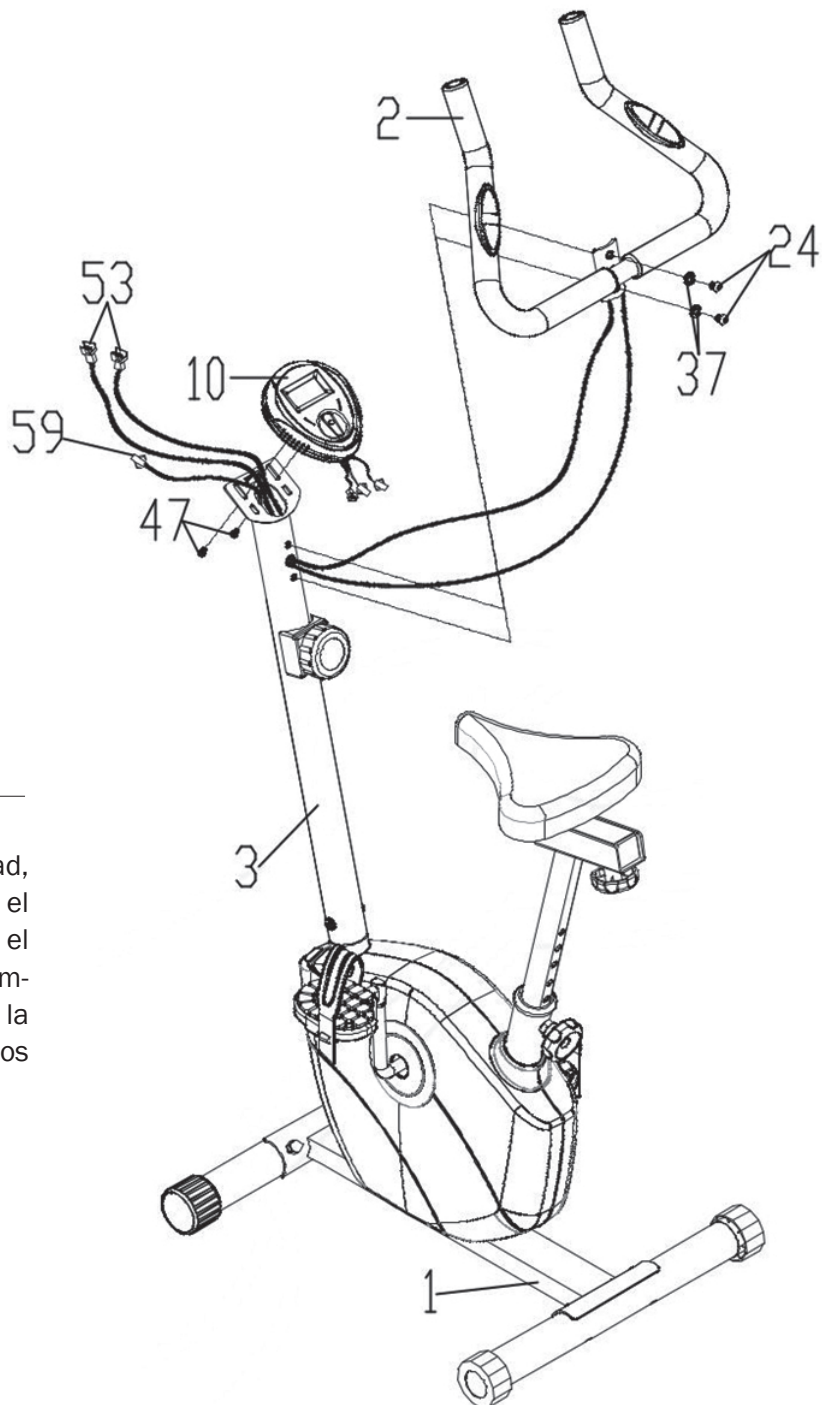
- 5** Coloque el asiento ya montado (25) en el bastidor principal (1), seleccione la altura deseada que le permita flexionar la rodilla en la parte inferior del pedaleo y asegure el asiento en su lugar con la perilla de ajuste (8). De ser necesario, desbloquee la perilla de ajuste (8), modifique la altura del asiento y vuelva a ajustar la perilla (8). No superar la marca "MAX" en el poste.





## ENSAMBLADO

- 6 Monte el manubrio (2) en el poste vertical (3) con dos pernos allen M8 x 15 (24) y dos arandelas curvas M8 (37).
- 7 Monte la computadora de ejercicios (10) en el poste vertical (3), utilizando dos tornillos M6 x 12 mm (47). Conecte cable principal (59) y el cable del sensor de pulso (53) salientes del poste vertical en la parte posterior de la computadora (10).



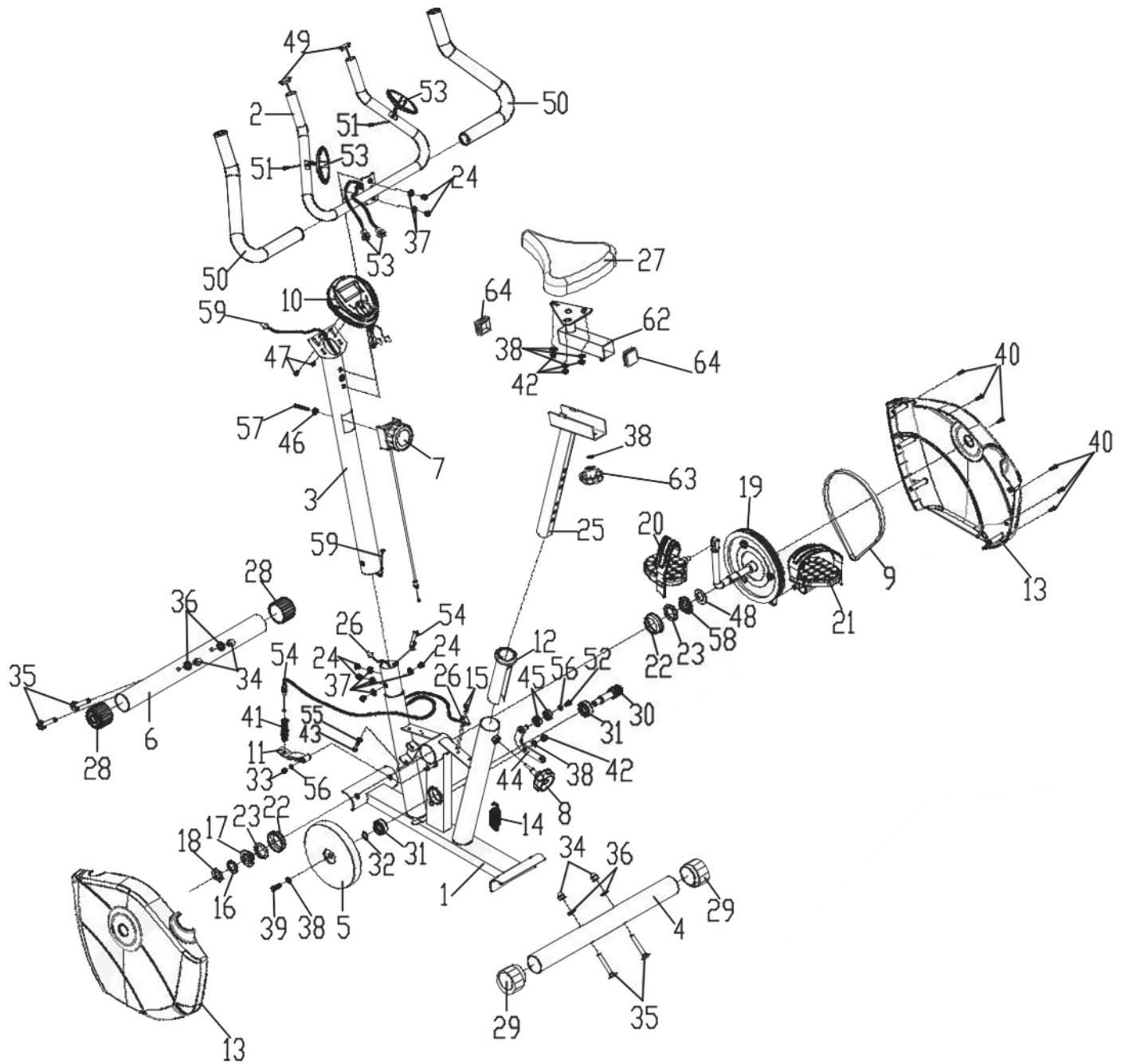
### NOTA

Por razones de seguridad, durante el uso no apoye el peso del cuerpo sobre el manubrio. Por favor, compruebe periódicamente la seguridad de los tornillos del manubrio.





# ENSAMBLADO





# ENSAMBLADO

## PIEZAS PRINCIPALES Y LISTA DE ACCESORIOS

N°	NOMBRE	CANTIDAD
01	CUADRO PRINCIPAL	1
02	MANUBRIO	1
03	POSTE MANUBRIO	1
04	ESTABILIZADOR TRASERO	1
05	RUEDA INERCIAL	1
06	ESTABILIZADOR DELANTERO	1
07	PERILLA DE TENSIÓN	1
08	PERILLA DEL ASIENTO	1
09	CORREA	1
10	COMPUTADORA	1
11	IMÁN	1
12	BASE DEL ASIENTO	1
13	CUBIERTA DE LA CADENA	1 SET
14	RESORTE	1
15	TORNILLO AUTOTAPANTE	2
16	PARTE BB	1
17	PARTE BB	1
18	PARTE BB	1
19	RUEDA	1
20	PEDAL IZQUIERDO (L)	1
21	PEDAL DERECHO (r)	1
22	PARTE BB	1 SET
23	PARTE BB	1 SET
24	PERNO ALLEN M8* 15 MM	6
25	ASIENTO	1
26	CABLE SENSOR INFERIOR	1
27	ASIENTO	1
28	RUEDA DE TRANSPORTE	2
29	CUBIERTA HEXAGONAL	2
30	EJE PRINCIPAL	1
31	SOPORTE	2
32	ARO DE PLÁSTICO	1
33	TUERCA NAILON M6	1
34	TUERCA ABOVEDADA M10	4
35	PERNO DE TRANSPORTE M10* 57mm	4
36	ARANDELA CURVA M10	4
37	ARANDELA CURVA M8	6



# ENSAMBLADO

## PIEZAS PRINCIPALES Y LISTA DE ACCESORIOS

N°	NOMBRE	CANTIDAD
38	ARANDELA PLANA	4
39	PERNO ALLEN M8* 20	1
40	TORNILLO AUTOTAPANTE	4
41	TORNILLO AUTOTAPANTE	4
42	TUERCA NAILON M8	1
43	PERNO ALLEN M9* 20	1
44	SOPORTE DE LA POLEA	1
45	POLEA	2
46	ARANDELA CURVA	1
47	TORNILLO M5* 10MM	2
48	ARANDELA PLANA	1
49	TAPA	2
50	FORRO DE GOMA	2
51	TORNILLOS AUTOTAPANTES	2
52	TORNILLO M6* 15	1
53	SENSOR DE PULSO	2
54	CABLE DE TENSIÓN INFERIOR	1
55	PERNO ALLEN M6	1
56	ARANDELA PLANA	1
57	TORNILLO M5* 45 MM	1
58	PARTE BB	1
59	CABLE DE TENSIÓN SUPERIOR	1
60	CADENA DE AJUSTE	1 PAR
61	RESORTE	1
62	SOPORTE DEL ASIENTO	1
63	AJUSTE DEL ASIENTO	1
64	38X38 HUECO OBLONGO	2